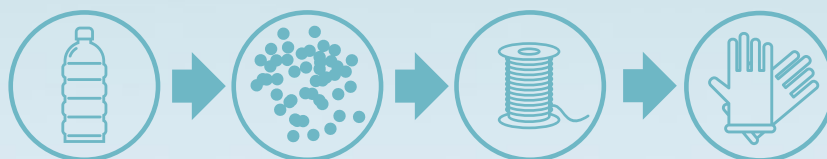
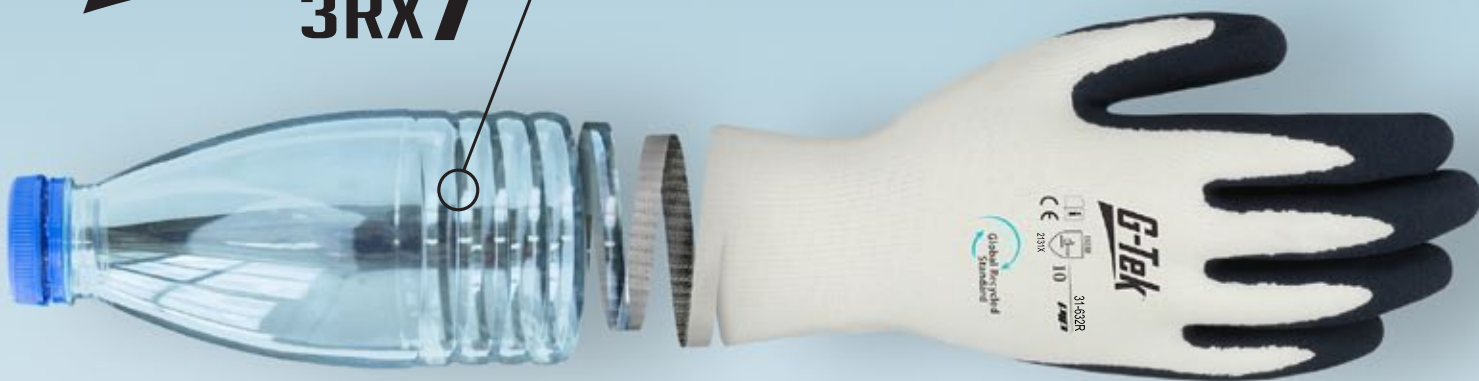


«INOVACE VE SLUŽBÁCH ŽIVOTNÍHO PROSTŘEDÍ»

G-Tek® / **1 Rukavice vyrobené z recyklované plastové lahve**
3RX



www.pipeurope.com



Certified by USB Registration no: USB 002629



Certified by USB Registration no: USB 002625

Global Recycled Standard (GRS) je placená certifikace a dobrovolný mezinárodní standard, který se každoročně ověřuje. Stanoví kritéria pro certifikaci recyklovaného obsahu třetí stranou, spotřebitelský řetězec, sociální a environmentální postupy a omezení chemického složení. Standard GRS umožňuje měřit procento recyklovaných vláken použitých u výroby. Definuje také požadavky na spotřebu vody, nakládání s odpady a čištění odpadních vod. Konkrétně norma GRS potvrzuje, že hmotnost výrobku se skládá z 50% nebo více recyklovaného materiálu.

POROZUMĚT PEVNOSTI VE SMYKU

RUKAVICE PIP JSOU TESTOVÁNY V SOULADU SE STANARDY EVROPSKÉ EN 388 A AMERICKÉ ANSI 105.

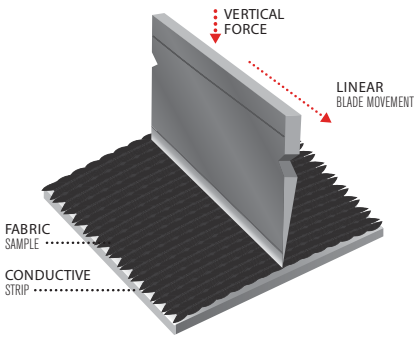
Oba tyto předpisy jsou standardem kvality pro odolnost proti oděru, prořezání, roztření a propíchnutí. Přestože se testy shody ve Spojených státech neprovádějí, naši bezpečnostní manažeři zajišťují, že všechny výrobky jsou testovány a označeny tak abychom mohli vybrat nejhodnější pracovní prostředky pro různé typy prací. Evropská unie (EU) vytvořila regulační normy a oznáměné subjekty, které vyžadují získání certifikace CE (Conformité Européenne) pro každého, kdo chce prodávat jakýkoli výrobek nebo zboží v Evropě. Pokud jde o pracovní rukavice, tyto požadavky, stejně jako postupy pro zkoušky shody, jsou popsány normou EN 388 "Ochranné rukavice proti mechanickým rizikům".

Norma EN 388 je široce uznávána mezinárodně. PIP provádí všechny své zkoušky odolnosti proti smyku u oznámených subjektů a v našich zařízeních v Minnesotě.

ANSI-105

K URČENÍ ODOLNOSTI VŮČI ŘEZÁNÍ POUŽITÍ NORMY ANSI-105-2006 ZKOUŠKA ASTM F2992-15

TDM-100 TEST



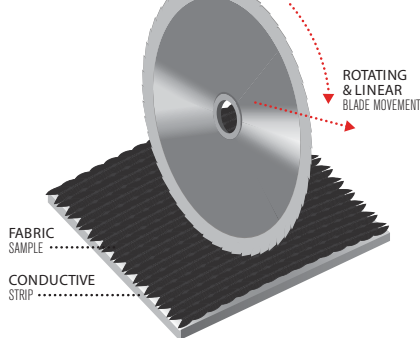
ANSI	ANSI	ANSI	ANSI	ANSI
A1	A2	A3	A4	A5
200 - 499	500 - 999	1000 - 1499	1500 - 2199	2200 - 2999
GRAMMI				

ANSI	ANSI	ANSI	ANSI
A6	A7	A8	A9
3000 - 3900	4000 - 4900	5000 - 5900	> 6000
GRAMMI			

EN 388

STANOVENÍ ODOLNOSTI VŮČI ŘEZÁNÍ NORMY EN 388:2003 POUŽÍVÁ ZKOUŠKA PŘEVRTU

COUP TEST



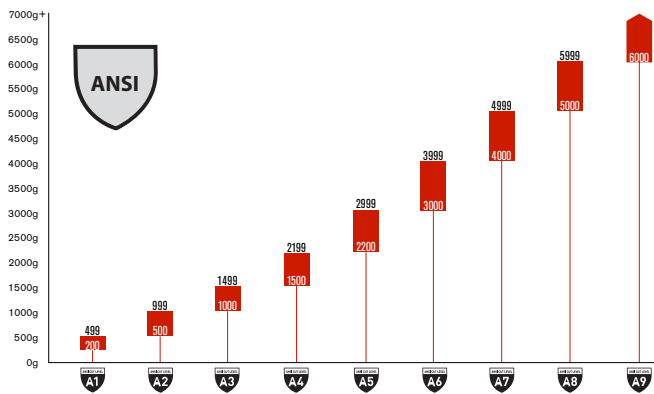
EN	EN	EN	EN	EN
1	2	3	4	5
1.2 - 2.4	2.5 - 4.9	5.0 - 9.9	10.0 - 19.9	> 20
PRŮMĚRNÝ INDEX (10 MĚŘENÍ)				

Rating	EN 388
Abrasion	4 4 4 2 C X
Cut (Coup Test)	1-5
Tear	1-4
Puncture	1-4
Cut (TDM-100 Test)	A-F
Impact Protection	P, F, X

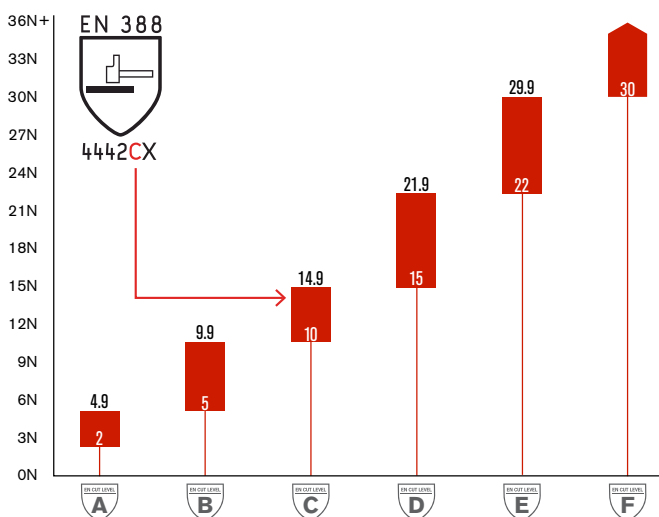
P: Passed F: Failed X: Not Tested

Vydání normy EN z roku 2016 388 přidala(a) sekundu u zkoušky odolnosti proti smyku, Metoda ISO 13997, která používá stejný stroj TDM-100 použitý v testu podle popsaného amerického standardu ANSI v ASTM F2992-15. Abecední označení je přidáno k normálnímu piktogramu EN388 (níže šit) označující úroveň odolnosti proti prořezání podle nového testu, nový test. Tato nová úroveň je velmi blízká americkým předpisům, což umožňuje zákazníkovi, aby se cítil více "jistý" testy vyhovují dvěma regulačním normám. Aktualizace normy EN 388 2016 zahrnuje také test odolnosti proti nárazu.

STUPNICE STANOVENÍ VYSOKÉ ÚROVNĚ ODPORU



POCHOPIT TEST ISO 13997



PŘEMĚNA

NEWTON A GRAMY

PIP testuje všechny své pracovní rukavice strojem TDM-100 od roku 2005, který je (a byl) v souladu s novými zkušebními metodami, které nám umožňují jednoduše a okamžitě převést naše výrobky na nové normy EN 388 2016. Níže zřetelná tabulka ukazuje, jak je nová norma EN 388 2016 nyní v souladu s americkou normou ANSI / ISEA 105, pokud jde o pevnost ve smyku, převádí newtony na gramy.

STUPNĚ EN 388	ROZMEZÍ (NEWTONS)	ROZMEZÍ PŘEMĚNY (GRAMMI)	STUPEŇ ANSI/ISEA 105	ROZMEZÍ (GRAMMI)
A	2 - 4.9	204 - 508	A1	200 - 499
B	5 - 9.9	509 - 1,019	A2	500 - 999
C	10 - 14.9	1,020 - 1,529	A3	1,000 - 1,499
D	15 - 21.9	1,530 - 2,242	A4	1,500 - 2,199
E	22 - 29.9	2,243 - 3,058	A5	2,200 - 2,999
F	30+	3,059+	A6	3,000 - 3,999
---	---	---	A7	4,000 - 4,999
---	---	---	A8	5,000 - 5,999
---	---	---	A9	6,000+



G-Tek
PolyKor™
XRISTAL™

G-TEK PolyKor Xrystal představuje vývoj PolyKor™ vlákn, kombinující k samotnému vlákn s přirozeně krystalizovanými a tvrdými minerály. Výsledkem je super silné vlákno které je odolné proti prořezání, a představuje vrchol z hlediska výkonu.



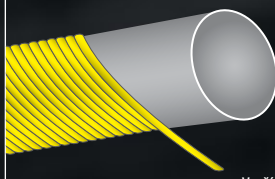
G-Tek
PolyKor™

Nové vlákno PolyKor optimalizuje výkon, funkčnost a ochranu, pomocí směsi vláken vybraných PIP, díky nimž je schopen pokračovat překračování regulačních norem. Konečný cíl je poskytnout odolné rukavice za přijatelnou cenu, pro každodenní použití.



G-Tek
PolyKor™
X7™ TECHNOLOGY

La tecnologia PolyKor® X7™ představuje nejnovější inovaci ve vývoji vláken odolných proti prořezání. Tato vyztužená příze poskytuje velmi vysokou odolnost proti prořezání a prodlouženou životnost díky vlastnostem přidaných materiálů k normálnímu HPPE vlákn. Výsledkem je výjimečná odolnost s velmi dobrou přízí

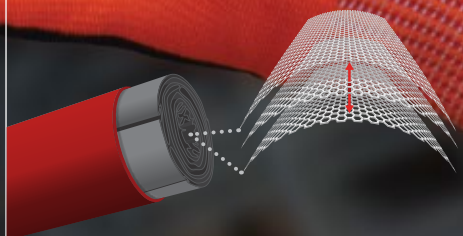


G-Tek
KEV™

Využívá sílu Kevlar® vlákna DuPont™ a kombinuje ji s proprietárními technologiemi pro maximální odpor řezání a k ochraně před kontaktnímu zdroji tepla.

G-Tek
Suprene™

Nejnovější nález v oblasti nanomateriálů vedly k vytvoření Suprene™ vlákna se silnou odolností a bezkonkurenční fyzikálními vlastnostmi. A to vše za přístupnou cenu.



VÝZNAM ÚCHOPU PŘI OCHRANĚ RUKOU

VRSTVENÍ A OCHRANA.

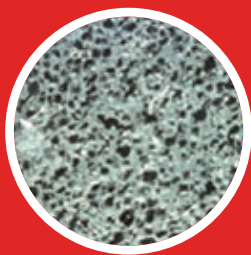
Silné a tvrdší materiály, jako je latex a nitril, nabízejí dobrou úroveň ochrany, když manipulujete s těžkými předměty s ostrými a nepravidelnými hranami.

Povlak se však snadno prořeže, pokud se používá s ostrými tenkými hranami a nenabízí tak dodatečnou ochranu, kterou potřebujete.

Dodržování doporučení je nezbytné, protože zabráňuje objektům s ostrými hranami ke sklouznutí a kontaktu s rukama a pažemi.

POVRSTVENÍ	TYP POVRSTVENÍ	PRODYŠNOST	POUŽITÍ	PROPUSTNOST	VLASTNOSTI	KONTABILITA POVLAHU	ADHEZE	FLEXIBILITA A CITLIVOST	VÝKON V NÍZKÝCH TEPLOTÁCH
LATEX	Vrásčité	žádné / nízké	těžké manipulace	Žádné/Nízké	- Vysoká elasticita - Flexibilita - Odolnost, pohodlí - Dobrý úchop	- Voda - Alkohol a ketony - Zředěné zásadité kyseliny a roztoky - Vysoká	Suché a mokré	střední	Vyšší chlad
NITRIL	Pěna	Středně/ vysoká	Středně těžké manipulace	Středně/Vysoká	- Dobrá elasticita - Robustní, odolný proti roztržení	- Průmyslové oleje - Fluidní a organická rozpouštědla	- Suché, mokré nebo nepatrně mastné : dobré	Středně/Vysoký	Vyšší teplota
NITRIL	Hladká	žádná/nízká	středně těžké manipulace	Žádné/Nízké	- Dobrá elasticita - Robustní, odolné proti roztržení	- Průmyslové oleje - Fluidní a organická rozpouštědla	- vysoká Suchý	Nízký/střední	Vyšší teplota
NITRIL 1-STRATO	MicroSurface	Žádná/Nízká	lehké manipulace	Žádné/Nízké	- Dobrá elasticita - Robustní, odolné proti roztržení	- Průmyslové oleje - Fluidní a organická rozpouštědla	- Suché, mokré nebo nepatrně olejnatý	Střední	Střední teplota
PPU	NeoFoam High Manipulace	středně těžké	Vysoká - Dobrá elasticita	nepatrně	- Robustní, odolný proti roztržení - Průmyslové oleje	- Fluidní a organická rozpouštědla - Suché, mokré nebo	olejnatý	Vysoký pokoj typu Superior (High Superior)	Teplota a chlad
PU	Texturované	střední/nízké	Středně lehké manipulace povrchem	Nízká/střední	- Tenký povlak, který odolává trhání a oděru - Vynikající pro manipulaci s přesností	- Zbytkové oleje - Některá organická rozpouštědla a oxidanty	- Suché: - Mokré nebo nepatrně mastné: dobré	Vysoká	Nízká/Střední Teplota a chlad

TYPY POVRSTVENÍ



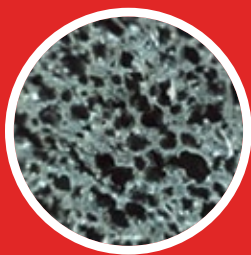
MICROSURFACE

2 VRSTVY

- Flexibilní a odolný
- Neprodyšný

1 VRSTVA

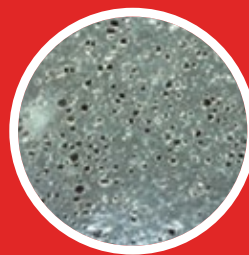
- Tenký s maximem dovednosti
- Lehce prodyšný



MIKROPĚNA

1 VRSTVA

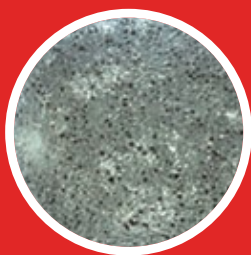
- Tenký a odolný proti opotřebení
- Maximální prodyšnost při 360°



PĚNA

1 VRSTVA

- Flexibilní a odolný
- Dobrá prodyšnost



NEOFOAM™

1 VRSTVA

- Vysoce flexibilní a odolný
- Dobrá prodyšnost



ZVRÁSNĚNÉ

1 VRSTVA

- Flexibilní a odolný
- Neprodyšný



HLADKÉ

1 VRSTVA

- Lehce vysoká hmatová citlivost
- Dobrá prodyšnost



PRACOVNÍ NEPRŮŘEZNÉ RUKAVICE NEOFOAM® - POLYKOR®



G-Tek
PolyKor
X7™ TECHNOLOGY

Technologie PolyKor® X7™ představuje nejnovější inovaci ve vývoji vláken odolných proti prořezání. Tato vyztužená příže poskytuje velmi vysokou pevnost ve smyku a prodlouženou životnost díky vlastnostem materiálů přidávaných k HPPE vláknům. Výsledkem je výjimečná odolnost s velmi tenkým úpletem..



G-Tek
PolyKor

Nové vlákno PolyKor optimalizuje výkon, funkčnost a ochranu pomocí směsi vláken vybraných PIP, díky nimž je schopen překračovat regulační standardy. Konečný cíl je poskytnout odolné rukavice za dostupnou cenu, pro každodenní použití.

CUT
C



ZESÍLENÝ PALEČ

EN388
4 X 3 1 C



NITRILOVÁ PĚNA
COATING

16-368-EN

G-TEK® POLYKOR® X7™

- Vysoká obratnost a hmatová citlivost, síla 18 aghi
- Povrchová úprava NeoFoam™ zajišťuje prodyšnost pro dodatečný komfort
- Povrchová úprava NeoFoam™ poskytuje vynikající přilnavost na suchých površích kompatibilní s lehkými oleji
- Vytuž na palci pro větší odolnost
- Vynikající odolnost
- Kompatibilní s dotykovými obrazovkami. antistatická EN16350 ESD, pro styk s potravinami

APLIKACE: Keramika, vlnité, volné díly, skleněné panely, sklo, vstříkovací formy na plasty, kovové fólie, komponenty sharp, logistika, sklad, údržba, montáže

CUT
E



EN388
3 X 4 2 E



LATTICE RUBBER
COATING

16-313-EN

G-TEK® POLYKOR® X7™

- Vynikající přilnavost na suchých a mírně vlhkých površích.
- Velký komfort kontaktu s pokožkou.
- Podpora pro kalibr Polykor X7 18
- Vysoká odolnost proti prořezání, vynikající obratnost

APLIKACE: Broušení skla, manipulace s kovy, stavebnictví

NEPRŮŘEZNÉ RUKAVICE POLYKOR®



ZESÍLENÝ PALEC



16-323-EN
G-TEK® POLYKOR®

- Vysoká obratnost a hmatová citlivost
- Výztuž na palci pro delší životnost
- Dobrá odolnost proti oděru a řezání čepelí
- Odolnost vůči kontaktnímu teplu při 100 °C
- Vynikající odolnost

APLIKACE: Itelectví, montáž kovových dílů a komponentů, povrchové úpravy, výroba skla, řezání malých suchých dílů nebo mírně mastných, údržba, vstříkovací a plastové formy



16-854-EN
G-TEK® POLYKOR®

- Bezešvý stříh poskytuje pohodlí a prodyšnost
- PolyKor™ jsou lehké a poskytují vynikající obratnost, hmatovou citlivost a odolnost proti prořezání
- Povlak z nitrilové pěny na dlaně a konečcích prstů, který nabízí vynikající odolnost proti oděru, propíchnutí a protření, stejně jako dobrý úchop na vlhkých, suchých a mírně mastných površích.
- Hustota pletení 18, bez DMF
- Kompatibilní s dotykovou obrazovkou

APLIKACE: Upevnění a ukotvení, čištění dílů, Údržba a opravy zařízení, montáž dílů, manipulace



16-319-EN
G-TEK® POLYKOR™ X7™

- Bezešvý stříh pro pohodlí a prodyšnost
- PolyKor™ materiál je lehký a nabízí vynikající obratnost, hmatovou citlivost a odolnost proti prořezání
- Polyuretanem potažená dlaň a prsty pro vynikající odolnost proti oděru a vynikající suchý i mokry úchop
- Hustota 18, antistatické

APLIKACE: Elektronika, broušení skla, manipulace s plechy, montáž, manipulace s malými ostrými předměty



NEPRŮŘEZNÉ RUKAVICE- POLYKOR®

KÓD	EN388	POVRSTVENÍ	ČÁST POVRSTVENÍ	BARVA POVRSTVENÍ	ÚPLET	BARVA ÚPLETU	HUSTOTA	VELIKOSTI
16-313-EN	3X42E	Texturovaný latex	Dlaň a prsty	■ Černá	PolyKor™ Engineered Yarn	■ Modrá	18	6-11
16-319-EN	3X41B	Polyuretan	Dlaň a prsty	■ Modrá	PolyKor™ Engineered Yarn	■ Azurová	18	6-11
16-323-EN	4X31B	Nitrilová mikropěna	Dlaň a prsty	■ Šedá	PolyKor™ Engineered Yarn	■ Fluo žlutá	15	6-11
16-368-EN	4X31C	Neofoam™	Dlaň a prsty	■ Černá	PolyKor™ Engineered Yarn	■ Bordó	18	6-11
16-854-EN	4X42D	Nitrilová pěna	Dlaň a prsty	■ Černá	PolyKor™ Engineered Yarn	■ Šedá	18	6-11

NEPRŮŘEZNÉ RUKAVICE

POLYKOR® BASE



EN388



4 X 4 3 D



16-560-EN

G-TEK® POLYKOR™

- Vysoká obratnost a hmatová citlivost
- Dobrá přilnavost na suchých, mokrých a mírně mastných površích
- Dobrá odolnost proti propíchnutí pro průmyslové aplikace
- Vynikající odolnost

APLIKACE: Elektronika, broušení skla, manipulace s kovy, upevňovací prvky, konstrukce



EN388



4 X 4 2 D



16-560E

G-TEK® POLYKOR™

- Ekonomické a výkonné
- Polyuretanový povlak
- Dobrá odolnost proti propíchnutí pro průmyslové aplikace
- Vynikající odolnost

APLIKACE: Elektronika, manipulace s kovovým laminátem, montáž, manipulace s malými ostrými součástmi, stavebnictví, všeobecná údržba

NEPRŮŘEZNÉ RUKAVICE POLYKOR® BASE



ZESÍLENÝ PALEC

EN388
4 X 4 3 C



16-535-EN
G-TEK® POLYKOR™

- Vysoká obratnost a hmatová citlivost
- Dobrá přilnavost na suchu, mokru a mírně mastném povrchu
- Zesílený palec pro zvýšenou odolnost proti opotřebení
- Dobrá odolnost proti propíchnutí pro průmyslové aplikace
- Vynikající odolnost

APLIKACE: Elektronika, broušení skla, manipulace s kovy, upevňovací prvky, konstrukce



EN388
4 X 4 1 C



16-533-EN
G-TEK® POLYKOR™

- Ekonomické a výkonné
- Polyuretanový povlak
- Dobrá odolnost proti propíchnutí pro průmyslové aplikace
- Vynikající odolnost

APLIKACE: Elektronika, manipulace s kovovým laminátem, montáž, manipulace s malými ostrými součástmi, stavebnictví, všeobecná údržba

COMFORT & PŘETVARNICE

NEPRŮŘEZNÉ RUKAVICE - POLYKOR®/POLYKOR® BASE

KÓD	EN388	POVRSTVENÍ	ČÁST POVRSTVENÍ	BARVA POVRSTVENÍ	ÚPLET	BARVA ÚPLETU	HUSTOTA	VELIKOSTI
16-560-EN	4X43D	Polyuretan	Dlaň a prsty	■ Šedá	PolyKor™ Engineered Yarn	■ Pepř a sůl	13	6-12
16-560E	4X42D	Polyuretan	Dlaň a prsty	■ Šedá	PolyKor™ Engineered Yarn	■ Pepř a sůl	13	6-11
16-535-EN	4X43C	Polyuretan	Dlaň a prsty	■ Šedá	PolyKor™ Engineered Yarn	■ Pepř a sůl	13	6-11
16-533-EN	4X41C	Polyuretan	Dlaň a prsty	■ Šedá	PolyKor™ Engineered Yarn	■ Pepř a sůl	13	6-12

NEPRŮŘEZNÉ RUKAVICE G-TEK ULTRA - TENKÉ



G-TEK®
ULTRA-TENKE



EN388



3121X



POLYURETAN
COATING

33-E118

G-TEK®

- Bežešvá nylonový stříh poskytuje pohodlí a obratnost
- Hustota 18
- Polyuretanový (PU) povlak na dlani a konečcích prstů poskytuje vynikající odolnost proti oděru a hmatovou citlivost
- Kompatibilní s dotykovou obrazovkou, která umožňuje uživateli ovládat zařízení bez odložení ochranných rukavic
- Ergonomicky předtvarované prsty
- Pletená manžeta pomáhá předcházet vniknutí nečistot do rukavic

APLIKACE: Elektronická montáž, kontrola kvality, kontrola, přesná montáž

NEPRŮŘEZNÉ RUKAVICE G-TEK 3RX



Hmotnost rukavic z recyklovaného materiálu: 60%
snížení emisí CO2 na pár: 39,16 g



31-330R-EN
G-TEK® 3RX

- Vynikající obratnost
- Pohodlné
- Vynikající přilnavost na suchých a olejodolných površích
- Dobrá přilnavost na mokřem povrchu
- Vynikající odolnost proti oděru

APLIKACE: Montáž, elektronika, kontrola, manipulace s drobnými komponenty, výroba, manipulace s materiálem, manipulace se zaolejovanými díly

Hmotnost rukavic z recyklovaného materiálu: 60%
snížení emisí CO2 na pár: 36,75 g



31-5130R-ET (blister)
G-TEK® 3RX

- Povlak z nitrilové pěny na dlaně a špičky prstů nabízí vynikající odolnost proti oděru a přilnavost na suchém nebo mokřem povrchu
- Antistatická EN16350 ESD a certifikována pro kontakt s potravinami
- Odolnost vůči kontaktnímu teplu při 100 °C

APLIKACE: Manipulace s velkými díly, Montáž, Výroba, Elektronika, Zahradnictví, Průmysl, Manipulace s potravinářským materiálem

Hmotnost rukavic z recyklovaného materiálu: 60%
snížení emisí CO2 na pár: 36,75 g



31-5131R-ET (blister)
G-TEK® 3RX

- Povlak z nitrilové pěny na dlaně a špičky prstů nabízí vynikající odolnost proti oděru a manipulaci na suchých nebo mokřem površích. Terčíky na dlaně.
- Certifikát pro styk s potravinami
- Odolnost vůči kontaktnímu teplu při 100 °C

APLIKACE: Manipulace s velkými díly, montáž, výroba, elektronika, zahradnictví, průmysl, manipulace s potravinami, manipulace s materiálem

GLOBAL RECYCLED STANDARD G-TEK® 3RX

G-TEK 3GRX

KÓD	EN388	POVRSTVENÍ	ČÁST POVRSTVENÍ	BARVA POVRSTVENÍ	ÚPLET	BARVA ÚPLETU	HUSTOTA	VELIKOSTI
31-330R-ET	4121X	Nitrilová pěna	Dlaň a prsty	■ Šedá	G-Tek 3RX	■ Bianco	13	6-12
31-5130R-ET	4121A	Nitrilová pěna	Dlaň a prsty	■ Černá	G-Tek 3RX	■ Černá	15	6-12
31-5131R-ET	4121A	Nitrilová pěna	Dlaň a prsty	■ Černá	G-Tek 3RX	■ Černá	15	6-12



ODOLNÉ CHLADU



4 X 3 2 C



3



X 2 X



X 2 X X X X



STANDARD 100

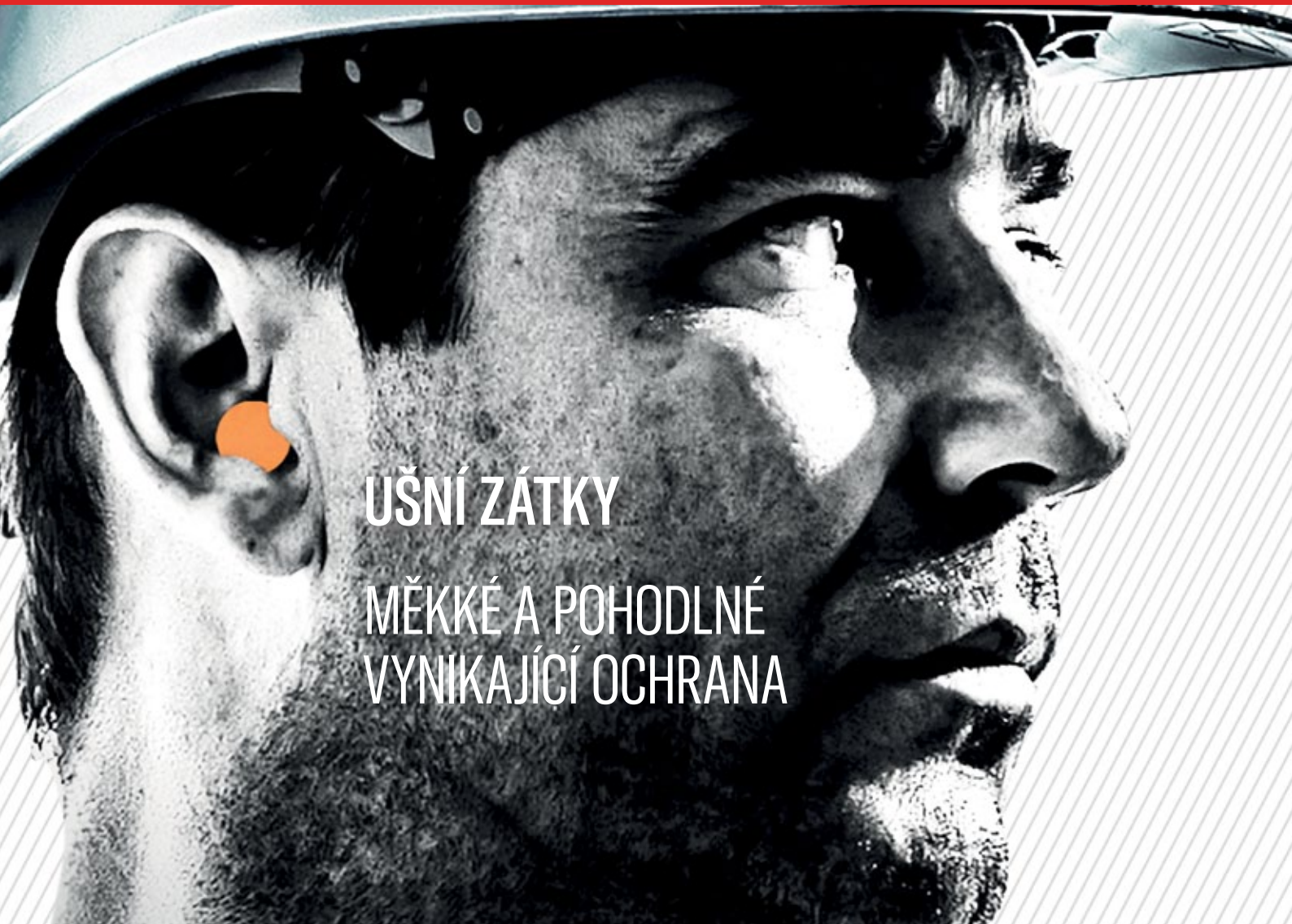


41-1415-EN G-TEK® POLYKOR™

- Akrylové rukavice nabízejí dobrou ochranu proti chladu
- Povlak z nitrilové pěny poskytuje vynikající úchop na suchých, mokrých a mastných površích
- Spodní vrstva v hladkém nitrilu pomáhá udržovat suché ruce
- Díky barvě s vysokou viditelností je tento výrobek velmi snadno viditelný.
- Odolnost vůči kontaktnímu teple při 250 °C

APLIKACE: Chladírenské plochy, inženýrské sítě, zpracování potravin, komerční rybolov, stavebnictví, zimní činnosti venku

MĚJTE RUCE V TEPLE A SUCHU



UŠNÍ ZÁTKY

MĚKKÉ A POHODLNÉ
VYNIKAJÍCÍ OCHRANA



SLUCHÁTKA OCHRANA SLUCHU

Je to o výběru.

PIP nabízí pohodlné pěnové zátkové chrániče sluchu

nabídnout vynikající pohodlí a výkon. Zátkové chrániče sluchu PIP jsou vybaveny polyuretanovou pěnou PowerSoft™, která se přizpůsobí dokonale pro každý zvukovod a poskytuje pohodlí během dne, aby bylo zajištěno zaměstnancům správné vybavení a ochrana

Fakta.

> Sluchové kanály jsou jako otisky prstů – jedinečné pro každého.

Pěnová zátko do uší je nejoblíbenější možností ochrany sluchu na pracovišti, protože je všestranná a ekonomická.

> Doba zotavení je kritická.

Optimální doba vkládání je nezbytná pro získání odpovídajícího akustického těsnění v obou ušních kanálech. Zátky, které se vkládají příliš rychle, nezapadají důsledně do obou uší. Nakonec pracovník ztratí zbytečný čas ve snaze získat konzistentní akustická těsnění pro obě uši.

> Mnoho z nich nestočí zátky správně.

Správné používání zátkových chráničů sluchu je nezbytné pro zajištění optimální ochrany sluchu. Nevhodné použití může minimalizovat účinnost vlastností ochrana sluchu

ZVOLTE SPRÁVNOU OCHRANU

Klíč k ochraně optimální je zvolit rozměry, tvar a styl zátkového chrániče vhodného pro každou profesi.



BULLET™

Přizpůsobuje se přirozenému obrysu zvukovodu.



SoftStar™

Klasická konstrukce válečku je preferováno mnoha pracovníky.



EZ-Twist™

Kombinuje pohodlí s praktičností, hygienou a snadným použitím.

PowerSoft™
FOAM TECHNOLOGY

Technologie PowerSoft™ Foam je patentovaná formulace polyuretanové pěny, která je výsledkem optimálně dimenzované buněčné struktury ušních vložek, které se rozšiřují rovnoměrně v ušním kanálu. To umožňuje redukci šumu a optimalizované a celodenní pohodlí.

Zvolte správnou ochranu

Pěny skládající se z malých, hustých buněk mohou způsobit:

- > Tvrdší zátky s příliš rychlou expanzí pěny
- > Větší tlak a nepohodlí v ušním kanálu

Pěny skládající se z velkých, vzdušných buněk mohou způsobit:

- > Obtížné tvarování zátky
- > Expanze pěny je příliš pomalá

ZÁTKOVÉ CHRÁNIČE SLUCHU PIP A TECHNOLOGIE POWERSOFT™ NABÍZÍ:

- > **OPTIMÁLNÍ EXPANZI PĚNY**
- > **MAXIMÁLNÍ KOMFORT PO CELÝ DEN**
- > **PERFEKTNÍ TVAR**



EZ-Twist™

38
SNR



Hybridní zátky do uší a jednoduchá tyčinka umožňují snadné vložení

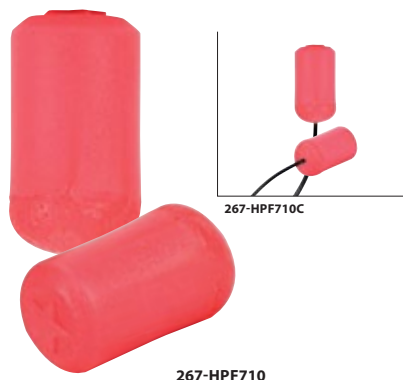
- Není třeba se před montáží otáčet, ideální pro použití se špinavými rukama
- Technologie PowerSoft™ je pružná polyuretanová pěna s optimální expanzí, která poskytuje maximální pohodlí po celý den
- Tvar vhodný pro většinu zvukovodů pro maximální útlum zvuku
- Detekovatelná kovová vložka (modrá) k dispozici pro použití v průmyslu

267-HPF610-EN

S PROVÁZKEM	NE
MATERIÁL	POLYURETANOVÁ PĚNA
TVAR	VÁLEČEK S TYČINKOU
BARVA	ORANŽOVÁ
DETEKČNÍ	Ne
BALENÍ	200

SoftStar™

36
SNR



Nejměkčí válcová špuntová pohodlná zátká do uší

- Exkluzivní zkosené hrany usnadňují vkládání
- PowerSoft™ Polyuretanová pěna bez PVC *
- Technologie PowerSoft™ je pružná polyuretanová pěna s optimální expanzí která nabízí maximální komfort po celý den
- Tvar vhodný pro většinu zvukovodů pro maximální útlum zvuku

* La maggior parte delle formulazioni di PVC sono elencate nella Prop 65 come MATERIALI controllato.

267-HPF710-EN

S PROVÁZKEM	NE
MATERIÁL	POLYURETANOVÁ PĚNA
TVAR	VÁLEČEK
BARVA	ČERVENÁ
DETEKČNÍ	NE
BALENÍ	200

MEGA BULLET™

38
SNR



Kuželový tvar pro snadné vložení

- Přizpůsobuje se většině zvukovodů
- Snadné modelování pro rychlé a snadné zavádění
- Technologie PowerSoft™ je pružná polyuretanová pěna s optimální expanzí která nabízí maximální komfort po celý den
- Tvar vhodný pro většinu zvukovodů pro maximální útlum zvuku
- K dispozici také ve verzi s detekovatelnou kovovou vložkou (modrá) pro průmyslové použití

267-HPF210-EN

S PROVÁZKEM	NE
MATERIÁL	POLYURETANOVÁ PĚNA
TVAR	KUŽELOVITÝ
BARVA	ORANŽOVÁ
DETEKČNÍ	NE
BALENÍ	200



CLASSIC



29
SNR

263-NP220

Lehké a pohodlné, s tím nejlepším poměrem hodnoty a kvality.

- SNR ochrana 27 dB
- Posuvné nastavení velikosti pro snadnou montáž a pohodlí
- Nízkoprofilová konstrukce zvyšuje stabilitu a snižuje riziko zachycení ve stísněných prostorách
- Lehká sluchátka s měkkou nylonovou mašlí
- Dielektrická/nevodivá konstrukce

ELEVATE I



27
SNR

263-NP221

Skládací sluchátka pro snadné přenášení když se nepoužívá

- SNR ochrana 27 dB
- Výškově nastavitelný posuvný oblouk pro snadné nastavení a pohodlí.
- Oblouk rovnoměrně rozděluje tlak a zajišťuje, že ložiska zůstanou ve správné poloze.
- Minimální tlak na horní část hlavy
- Měkké a široké podložky se pohodlně usazují na uši.
- Skládací sluchátka pro snadné přenášení, když se nepoužívají

ELEVATE II



28
SNR

263-NP222

Nastavitelný oblouk pro jedinečné umístění

- Ochrana SNR 28 dB
- Výškově nastavitelný posuvný oblouk pro snadné nastavení a dodatečné pohodlí
 - Oblouk rovnoměrně rozděluje tlak a zajišťuje, že ložiska zůstanou ve správné poloze
 - Minimální tlak na horní část hlavy
 - Měkké a široké podložky pohodlně zapadají na uši.



ZVUKOVÉ PRAHY

- Stupnice dB je logaritmická: zvýšení 1 dB = 10krát silnější.
- Pokud je ochrana sluchu používána po dobu 4 hodin v 8hodinovém dni je účinná ochrana poskytována všemi chrániči sluchu a budou sníženy pouze na 3 dB
- Příliš vysoká ochrana sluchu může způsobit potíže komunikace a vytváření rizik spojených s izolací od zvukových upozornění



PROTECTIVE INDUSTRIAL PRODUCTS

PROTECTIVE INDUSTRIAL PRODUCTS

BRINGING THE BEST OF THE WORLD TO YOU®

AMERICAS

CORPORATE HEADQUARTERS & SALES CENTER
LATHAM, NY
PHONE: 518-861-0133 · TOLL FREE: 800-262-5755
SALES@PIPUSA.COM · WWW.PIPUSA.COM

NEW YORK DISTRIBUTION CENTER
GUILDERLAND CENTER, NY

CALIFORNIA SALES & DISTRIBUTION CENTER
RANCHO CUCAMONGA, CA
PHONE: 909-987-2350 · TOLL FREE: 800-225-9225

TENNESSEE SALES & DISTRIBUTION CENTER
MEMPHIS, TN
PHONE: 901-370-5828 · TOLL FREE: 888-456-8378

USA MANUFACTURING FACILITY
GUILDERLAND CENTER, NY

USA MANUFACTURING FACILITY
BLUFFTON, IN
PHONE: 260-824-8146

USA MANUFACTURING FACILITY
CHASKA, MN
PHONE: 952-448-7430

CANADA DISTRIBUTION CENTER, SHIPMENTS & RETURNS
BOLTON (TORONTO), ONTARIO
PHONE: 800-262-5755 x7258
WWW.PIPCANADA.CA

MEXICO SALES & DISTRIBUTION
MONTERREY, N.L., MEXICO
PHONE: +52 (81) 8372-1825
WWW.PIPMEX.COM

MEXICO REGIONAL SALES OFFICE
SAN PEDRO GARZA GARCÍA, N.L., MEXICO
PHONE: +52 (81) 8335-4744 · +52 (81) 1365-9569

AUSTRALIA

PIP AUSTRALIA
EAGLE FARM, QUEENSLAND, AUSTRALIA
PHONE: 1300 656 010
WWW.PIPAUS.COM

ASIA PACIFIC

ASIA PACIFIC ADMINISTRATIVE HEADQUARTERS
HONG KONG, CHINA
PHONE: 852-2475-9228
WWW.PIPASIPACIFIC.COM

CHINA ADMINISTRATIVE & SALES CENTER
SHANGHAI, CHINA
PHONE: 86-021-63170303

CHINA REGIONAL SALES OFFICE
YANTAI CITY, SHANDONG PROVINCE, CHINA
PHONE: 86-0535-6602843

SINGAPORE SALES OFFICE
SINGAPORE
PHONE: +65-91557756

MALAYSIA SALES OFFICE
PENANG, MALAYSIA
PHONE: 6-04-399-3328

EUROPE

FRANCE ADMINISTRATIVE & SALES OFFICES
L'HERMENAUULT, FRANCE
PHONE: + 33 (0) 2 51 50 19 80
WWW.PIPEUROPE.COM - INFO@PIPEUROPE.COM

KIT SAFETY
DUBLIN 24, IRELAND
PHONE: +1 +353 1 642 3010
WWW.PIPEUROPE.COM

INDUSTRIAL STARTER S.p.A.
ALTAVILLA VICENTINA, ITALY
PHONE: +39 0444 573 422
WWW.INDUSTRIALSTARTER.COM - INFO@IND-STARTER.COM

INDUSTRIAL STARTER ESPAÑA S.L.
PUZOL (VALENCIA) ESPAÑA
PHONE: +34 96 141 40 41
WWW.INDUSTRIALSTARTER.COM - COMERCIAL@STARTER.ES

INDUSTRIAL STARTER CZECH S.R.O.
OSTRAVA RADVANICE, CZECH REPUBLICA
PHONE: +420 552 312 619
WWW.INDUSTRIALSTARTER.COM - INFOCZ@IND-STARTER.COM

INDUSTRIAL STARTER POLSKA SP.Z O.O.
SOSNOWIEC, POLSKA
PHONE: +48 32 260 0026
WWW.INDUSTRIALSTARTER.COM - BIURO@INDUSTRIALSTARTER.PL

Distributed by:



POROZUMĚ T PEVNOSTI VE SMYKU

UKAŽTE MI RUKAVICE PIP JSOU TESTOVÁNY V SOULADU SE STANARDY EVROPSKÉ EN 388 A AMERICKÉ ANSI 105.

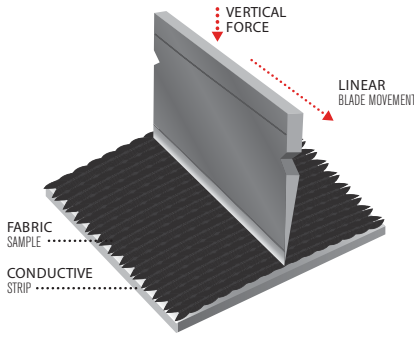
Oba tyto předpisy jsou standardem kvality pro odolnost proti oděru, prořezání, roztřížení a propíchnutí. Přestože se testy shody ve Spojených státech neprovádějí, naši bezpečnostní manažeři zajišťují, že všechny výrobky jsou testovány a označeny tak abychom mohli vybrat nejhodnější pracovní prostředky pro různé typy prací. Evropská unie (EU) vytvořila regulační normy a oznáměné subjekty, které vyžadují získání certifikace CE (Conformité Européenne) pro každého, kdo chce prodávat jakýkoli výrobek nebo zboží v Evropě. Pokud jde o pracovní rukavice, tyto požadavky, stejně jako postupy pro zkoušky shody, jsou popsány normou EN 388 "Ochranné rukavice proti mechanickým rizikům".

Norma EN 388 je široce uznávána mezinárodně. PIP provádí všechny své zkoušky odolnosti proti smyku u oznámených subjektů a v našich zařízeních v Minnesotě.

ANSI-105

K URČENÍ ODOLNOSTI VŮČI ŘEZÁNÍ POUŽITÍ
NORMY ANSI-105-2006 ZKOUŠKA ASTM F2992-15

TDM-100 TEST



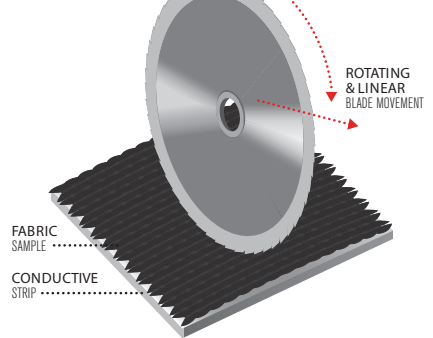
ANSI	ANSI	ANSI	ANSI	ANSI
A1	A2	A3	A4	A5
200 - 499	500 - 999	1000 - 1499	1500 - 2199	2200 - 2999
GRAMMI				

ANSI	ANSI	ANSI	ANSI
A6	A7	A8	A9
3000 - 3900	4000 - 4900	5000 - 5900	> 6000
GRAMMI			

EN 388

STANOVENÍ ODOLNOSTI VŮČI ŘEZÁNÍ NORMY
EN 388:2003 POUŽÍVÁ ZKOUŠKA PŘEVRTU

COUP TEST



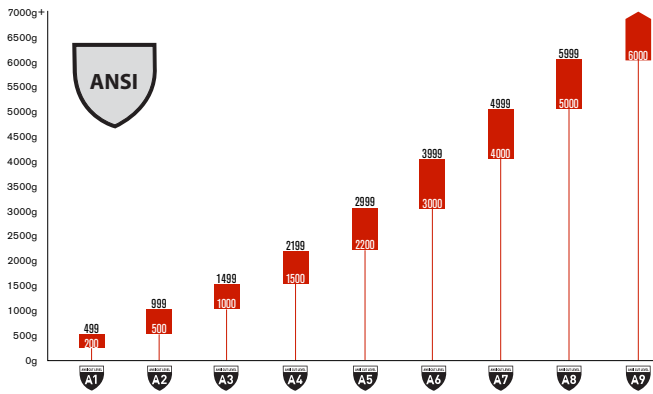
EN	EN	EN	EN	EN
1	2	3	4	5
1.2 - 2.4	2.5 - 4.9	5.0 - 9.9	10.0 - 19.9	> 20
PRŮMĚRNÝ INDEX (10 MĚŘENÍ)				

Rating	EN 388
Abrasion	4 4 4 2 C X
Cut (Coup Test)	1-5
Tear	1-4
Puncture	1-4
Cut (TDM-100 Test)	A-F
Impact Protection	P, F, X

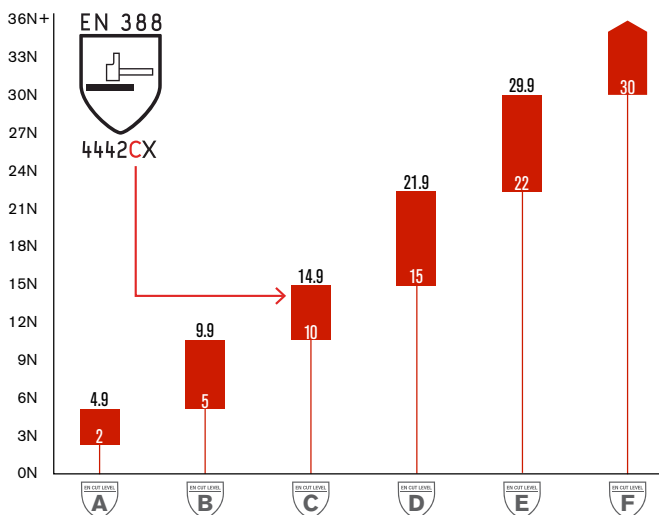
P: Passed F: Failed X: Not Tested

Vydání normy EN z roku 2016 388 přidala(a) sekundu u zkoušky odolnosti proti smyku, Metoda ISO 13997, která používá stejný stroj TDM-100 použitý v testu podle popsaného amerického standardu ANSI v ASTM F2992-15. Abecední označení je přidáno k normálnímu piktogramu EN388 (níže šit) označující úroveň odolnosti proti prořezání podle nového testu, nový test. Tato nová úroveň je velmi blízká americkým předpisům, což umožňuje zákazníkovi, aby se cítil více "jistý" testy vyhovují dvěma regulačním normám. Aktualizace normy EN 388 2016 zahrnuje také test odolnosti proti nárazu.

STUPNICE STANOVENÍ VYSOKÉ ÚROVNĚ ODPORU



POCHOPIT TEST ISO 13997



PŘEMĚNA

NEWTON A GRAMY

PIP testuje všechny své pracovní rukavice strojem TDM-100 od roku 2005, který je (a byl) v souladu s novými zkušebními metodami, které nám umožňují jednoduše a okamžitě převést naše výrobky na nové normy EN 388 2016. Níže znázorněná tabulka ukazuje, jak je nová norma EN 388 2016 nyní v souladu s americkou normou ANSI / ISEA 105, pokud jde o pevnost ve smyku, převádí newtony na gramy.

STUPNĚ EN 388	ROZMEZÍ (NEWTONS)	ROZMEZÍ PŘEMĚNY (GRAMMI)	STUPEŇ ANSI/ISEA 105	ROZMEZÍ (GRAMMI)
A	2 - 4.9	204 - 508	A1	200 - 499
B	5 - 9.9	509 - 1,019	A2	500 - 999
C	10 - 14.9	1,020 - 1,529	A3	1,000 - 1,499
D	15 - 21.9	1,530 - 2,242	A4	1,500 - 2,199
E	22 - 29.9	2,243 - 3,058	A5	2,200 - 2,999
F	30+	3,059+	A6	3,000 - 3,999
---	---	---	A7	4,000 - 4,999
---	---	---	A8	5,000 - 5,999
---	---	---	A9	6,000+



G-Tek®
PolyKor™
XRYSTAL™

G-TEK PolyKor Xrystal představuje vývoj PolyKor™ vláken, kombinující k samotnému vláknku s přirozeně krystalizovanými a tvrdými minerály. Výsledkem je super silné vlákno které je odolné proti prořezání, a představuje vrchol z hlediska výkonu.



G-Tek®
PolyKor™

Nové vlákno PolyKor optimalizuje výkon, funkčnost a ochranu, pomocí směsi vláken vybraných PIP, díky nimž je schopen překračovat překračování regulačních norem. Konečný cíl je poskytnout odolné rukavice za přijatelnou cenu, pro každodenní použití.



G-Tek®
PolyKor™
X7™ TECHNOLOGY

La tecnologia PolyKor® X7™ představuje nejnovější inovaci ve vývoji vláken odolných proti prořezání. Tato vyztužená příze poskytuje velmi vysokou odolnost proti prořezání a prodlouženou životnost díky vlastnostem přidaných materiálů k normálnímu HPPE vláknku. Výsledkem je výjimečná odolnost s velmi dobrou přízí



G-Tek®
KEV™

Využívá sílu Kevlar® vlákna DuPont™ a kombinuje ji s proprietárními technologiemi pro maximální odpor řezání a k ochraně před kontaktnímu zdroji tepla.



G-Tek®
Supreme™

Nejnovější nález v oblasti nanomateriálů vedly k vytvoření Supreme™ vlákna se silnou odolností a bezkonkurenční fyzikálními vlastnostmi. A to vše za přístupnou cenu.

VÝZNAM ÚCHOPU PŘI OCHRANĚ RUKOU

VRSTVENÍ A OCHRANA.

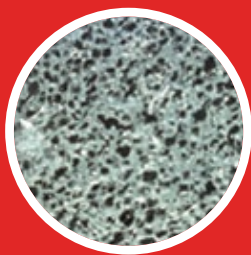
Silné a tvrdší materiály, jako je latex a nitril, nabízejí dobrou úroveň ochrany, když manipulujete s těžkými předměty s ostrými a nepravidelnými hranami.

Povlak se však snadno prořeže, pokud se používá s ostrými tenkými hranami a nenabízí tak dodatečnou ochranu, kterou potřebujete.

Dodržování doporučení je nezbytné, protože zabráňuje objektům s ostrými hranami ke sklouznutí a kontaktu s rukama a pažemi.

POVRSTVENÍ	TYP POVRSTVENÍ	PRODYŠNOST	POUŽITÍ	PROPUSTNOST	VLASTNOSTI	KONTABILITA POVLAKU	ADHEZE	FLEXIBILITA A CITLIVOST	VÝKON V NÍZKÝCH TEPLOTÁCH
LATEX	Vrásčité	žádné / nízké	těžké manipulace	Žádné/Nízké	- Vysoká elasticita - Flexibilita - Odolnost, pohodlí - Dobrý úchop	- Voda - Alkohol a ketony - Zředěné zásadité kyseliny a roztoky - Vysoká	Suché a mokré	střední	Vyšší chlad
NITRIL	Pěna	Středně/ vysoká	Středně těžké manipulace	Středně/Vysoká	- Dobrá elasticita - Robustní, odolný proti roztržení	- Průmyslové oleje - Fluidní a organická rozpouštědla	- Suché, mokré nebo nepatrně mastné : dobré	Středně/Vysoký	Vyšší teplota
NITRIL	Hladká	žádná/nízká	středně těžké manipulace	Žádné/Nízké	- Dobrá elasticita - Robustní, odolné proti roztržení	- Průmyslové oleje - Fluidní a organická rozpouštědla	- vysoká Suchý	Nízký/střední	Vyšší teplota
NITRIL 1-STRATO	MicroSurface	Žádná/Nízká	lehké manipulace	Žádné/Nízké	- Dobrá elasticita - Robustní, odolné proti roztržení	- Průmyslové oleje - Fluidní a organická rozpouštědla	- Suché, mokré nebo nepatrně olejnatý	Střední	Střední teplota
PPU	NeoFoam High Manipulace	středně těžké	Vysoká - Dobrá elasticita	nepatrně	- Robustní, odolný proti roztržení - Průmyslové oleje	- Fluidní a organická rozpouštědla - Suché, mokré nebo	olejnatý	Vysoký pokoj typu Superior (High Superior)	Teplota a chlad
PU	Texturované	střední/nízké	Středně lehké manipulace povrchem	Nízká/střední	- Tenký povlak, který odolává trhání a oděru - Vynikající pro manipulaci s přesností	- Zbytkové oleje - Některá organická rozpouštědla a oxidanty	- Suché: - Mokré nebo nepatrně mastné: dobré	Vysoká	Nízká/Střední Teplota a chlad

TYPY POVRSTVENÍ



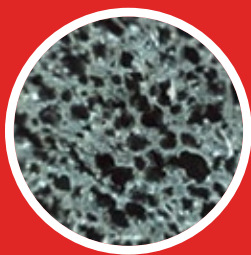
MICROSURFACE

2 VRSTVY

- Flexibilní a odolný
- Neprodyšný

1 VRSTVA

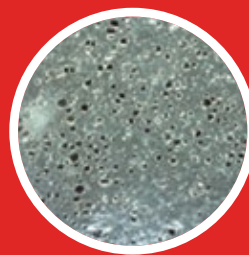
- Tenký s maximem dovednosti
- Lehce prodyšný



MIKROPĚNA

1 VRSTVA

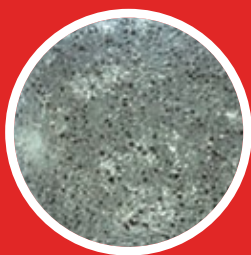
- Tenký a odolný proti opotřebení
- Maximální prodyšnost při 360°



PĚNA

1 VRSTVA

- Flexibilní a odolný
- Dobrá prodyšnost



NEOFOAM™

1 VRSTVA

- Vysoce flexibilní a odolný
- Dobrá prodyšnost



ZVRÁSNĚNÉ

1 VRSTVA

- Flexibilní a odolný
- Neprodyšný



HLADKÉ

1 VRSTVA

- Lehce vysoká hmatová citlivost
- Dobrá prodyšnost



PRACOVNÍ NEPRŮŘEZNÉ RUKAVICE NEOFOAM® - POLYKOR®



G-Tek
PolyKor
X7™ TECHNOLOGY

Technologie PolyKor® X7™ představuje nejnovější inovaci ve vývoji vláken odolných proti prořezání. Tato vyztužená příze poskytuje velmi vysokou pevnost ve smyku a prodlouženou životnost díky vlastnostem materiálů přidaných k HPPE vláknům. Výsledkem je výjimečná odolnost s velmi tenkým úpletem..



G-Tek
PolyKor

Nové vlákno PolyKor optimalizuje výkon, funkčnost a ochranu pomocí směsi vláken vybraných PIP, díky nimž je schopen překračovat regulační standardy. Konečný cíl je poskytnout odolné rukavice za dostupnou cenu, pro každodenní použití.

CUT
C



ZESÍLENÝ PALEC

EN388
4 X 3 1 C



NITRILOVÁ PĚNA
COATING

16-368-EN

G-TEK® POLYKOR® X7™

- Vysoká obratnost a hmatová citlivost, síla 18 aghi
- Povrchová úprava NeoFoam™ zajišťuje prodyšnost pro dodatečný komfort
- Povrchová úprava NeoFoam™ poskytuje vynikající přilnavost na suchých površích kompatibilní s lehkými oleji
- Vytuž na palci pro větší odolnost
- Vynikající odolnost
- Kompatibilní s dotykovými obrazovkami. antistatická EN16350 ESD, pro styk s potravinami

APLIKACE: Keramika, vlnité, volné díly, skleněné panely, sklo, vstříkovací formy na plasty, kovové fólie, komponenty sharp, logistika, sklad, údržba, montáže

CUT
E



EN388
3 X 4 2 E



LATTICE RUBBER
COATING

16-313-EN

G-TEK® POLYKOR® X7™

- Vynikající přilnavost na suchých a mírně vlhkých površích.
- Velký komfort kontaktu s pokožkou.
- Podpora pro kalibr Polykor X7 18
- Vysoká odolnost proti prořezání, vynikající obratnost

APLIKACE: Broušení skla, manipulace s kovy, stavebnictví

NEPRŮŘEZNÉ RUKAVICE POLYKOR®



ZESÍLENÝ PALEC



16-323-EN
G-TEK® POLYKOR®

- Vysoká obratnost a hmatová citlivost
- Výztuž na palci pro delší životnost
- Dobrá odolnost proti oděru a řezání čepelí
- Odolnost vůči kontaktnímu teplu při 100 °C
- Vynikající odolnost

APLIKACE: Itelectví, montáž kovových dílů a komponentů, povrchové úpravy, výroba skla, řezání malých suchých dílů nebo mírně mastných, údržba, vstříkovací a plastové formy



16-854-EN
G-TEK® POLYKOR®

- Bezešvý stříh poskytuje pohodlí a prodyšnost
- PolyKor™ jsou lehké a poskytují vynikající obratnost, hmatovou citlivost a odolnost proti prořezání
- Povlak z nitrilové pěny na dlaně a konečcích prstů, který nabízí vynikající odolnost proti oděru, propíchnutí a protření, stejně jako dobrý úchop na vlhkých, suchých a mírně mastných površích.
- Hustota pletení 18, bez DMF
- Kompatibilní s dotykovou obrazovkou

APLIKACE: Upevnění a ukotvení, čištění dílů, Údržba a opravy zařízení, montáž dílů, manipulace



16-319-EN
G-TEK® POLYKOR™ X7™

- Bezešvý stříh pro pohodlí a prodyšnost
- PolyKor™ materiál je lehký a nabízí vynikající obratnost, hmatovou citlivost a odolnost proti prořezání
- Polyuretanem potažená dlaň a prsty pro vynikající odolnost proti oděru a vynikající suchý i mokry úchop
- Hustota 18, antistatické

APLIKACE: Elektronika, broušení skla, manipulace s plechy, montáž, manipulace s malými ostrými předměty



NEPRŮŘEZNÉ RUKAVICE- POLYKOR®

KÓD	EN388	POVRSTVENÍ	ČÁST POVRSTVENÍ	BARVA POVRSTVENÍ	ÚPLET	BARVA ÚPLETU	HUSTOTA	VELIKOSTI
16-313-EN	3X42E	Texturovaný latex	Dlaň a prsty	■ Černá	PolyKor™ Engineered Yarn	■ Modrá	18	6-11
16-319-EN	3X41B	Polyuretan	Dlaň a prsty	■ Modrá	PolyKor™ Engineered Yarn	■ Azurová	18	6-11
16-323-EN	4X31B	Nitrilová mikropěna	Dlaň a prsty	■ Šedá	PolyKor™ Engineered Yarn	■ Fluo žlutá	15	6-11
16-368-EN	4X31C	Neofoam™	Dlaň a prsty	■ Černá	PolyKor™ Engineered Yarn	■ Bordó	18	6-11
16-854-EN	4X42D	Nitrilová pěna	Dlaň a prsty	■ Černá	PolyKor™ Engineered Yarn	■ Šedá	18	6-11

NEPRŮŘEZNÉ RUKAVICE POLYKOR® BASE



EN388



4 X 4 3 D



16-560-EN

G-TEK® POLYKOR™

- Vysoká obratnost a hmatová citlivost
- Dobrá přilnavost na suchých, mokrých a mírně mastných površích
- Dobrá odolnost proti propíchnutí pro průmyslové aplikace
- Vynikající odolnost

APLIKACE: Elektronika, broušení skla, manipulace s kovy, upevňovací prvky, konstrukce



EN388



4 X 4 2 D



16-560E

G-TEK® POLYKOR™

- Ekonomické a výkonné
- Polyuretanový povlak
- Dobrá odolnost proti propíchnutí pro průmyslové aplikace
- Vynikající odolnost

APLIKACE: Elektronika, manipulace s kovovým laminátem, montáž, manipulace s malými ostrými součástmi, stavebnictví, všeobecná údržba

NEPRŮŘEZNÉ RUKAVICE POLYKOR® BASE



EN388
4 X 4 3 C



16-535-EN
G-TEK® POLYKOR™

- Vysoká obratnost a hmatová citlivost
- Dobrá přilnavost na suchu, mokru a mírně mastném povrchu
- Zesílený palec pro zvýšenou odolnost proti opotřebení
- Dobrá odolnost proti propíchnutí pro průmyslové aplikace
- Vynikající odolnost

APLIKACE: Elektronika, broušení skla, manipulace s kovy, upevňovací prvky, konstrukce



EN388
4 X 4 1 C



16-533-EN
G-TEK® POLYKOR™

- Ekonomické a výkonné
- Polyuretanový povlak
- Dobrá odolnost proti propíchnutí pro průmyslové aplikace
- Vynikající odolnost

APLIKACE: Elektronika, manipulace s kovovým laminátem, montáž, manipulace s malými ostrými součástmi, stavebnictví, všeobecná údržba

COMFORT & PŘETVARNICE

NEPRŮŘEZNÉ RUKAVICE - POLYKOR®/POLYKOR® BASE

KÓD	EN388	POVRSTVENÍ	ČÁST POVRSTVENÍ	BARVA POVRSTVENÍ	ÚPLET	BARVA ÚPLETU	HUSTOTA	VELIKOSTI
16-560-EN	4X43D	Polyuretan	Dlaň a prsty	■ Šedá	PolyKor™ Engineered Yarn	■ Pepř a sůl	13	6-12
16-560E	4X42D	Polyuretan	Dlaň a prsty	■ Šedá	PolyKor™ Engineered Yarn	■ Pepř a sůl	13	6-11
16-535-EN	4X43C	Polyuretan	Dlaň a prsty	■ Šedá	PolyKor™ Engineered Yarn	■ Pepř a sůl	13	6-11
16-533-EN	4X41C	Polyuretan	Dlaň a prsty	■ Šedá	PolyKor™ Engineered Yarn	■ Pepř a sůl	13	6-12

NEPRŮŘEZNÉ RUKAVICE G-TEK ULTRA - TENKÉ



G-TEK®
ULTRA-TENKE



EN388



3121X



POLYURETAN
COATING

33-E118

G-TEK®

- Bežešvá nylonový stříh poskytuje pohodlí a obratnost
- Hustota 18
- Polyuretanový (PU) povlak na dlani a konečcích prstů poskytuje vynikající odolnost proti oděru a hmatovou citlivost
- Kompatibilní s dotykovou obrazovkou, která umožňuje uživateli ovládat zařízení bez odložení ochranných rukavic
- Ergonomicky předtvarované prsty
- Pletená manžeta pomáhá předcházet vniknutí nečistot do rukavic

APLIKACE: Elektronická montáž, kontrola kvality, kontrola, přesná montáž

NEPRŮŘEZNÉ RUKAVICE G-TEK 3RX



Hmotnost rukavic z recyklovaného materiálu: 60%
snížení emisí CO2 na pár: 39,16 g



31-330R-EN
G-TEK® 3RX

- Vynikající obratnost
- Pohodlné
- Vynikající přilnavost na suchých a olejodolných površích
- Dobrá přilnavost na mokřém povrchu
- Vynikající odolnost proti oděru

APLIKACE: Montáž, elektronika, kontrola, manipulace s drobnými komponenty, výroba, manipulace s materiálem, manipulace se zaolejovanými díly

Hmotnost rukavic z recyklovaného materiálu: 60%
snížení emisí CO2 na pár: 36,75 g



31-5130R-ET (blister)
G-TEK® 3RX

- Povlak z nitrilové pěny na dlaně a špičky prstů nabízí vynikající odolnost proti oděru a přilnavost na suchém nebo mokřém povrchu
- Antistatická EN16350 ESD a certifikována pro kontakt s potravinami
- Odolnost vůči kontaktnímu teplu při 100 °C

APLIKACE: Manipulace s velkými díly, Montáž, Výroba, Elektronika, Zahradnictví, Průmysl, Manipulace s potravinářským materiálem

Hmotnost rukavic z recyklovaného materiálu: 60%
snížení emisí CO2 na pár: 36,75 g



31-5131R-ET (blister)
G-TEK® 3RX

- Povlak z nitrilové pěny na dlaně a špičky prstů nabízí vynikající odolnost proti oděru a manipulaci na suchých nebo mokřých površích. Terčíky na dlaně.
- Certifikát pro styk s potravinami
- Odolnost vůči kontaktnímu teplu při 100 °C

APLIKACE: Manipulace s velkými díly, montáž, výroba, elektronika, zahradnictví, průmysl, manipulace s potravinami, manipulace s materiálem

GLOBAL RECYCLED STANDARD G-TEK® 3RX

G-TEK 3GRX

KÓD	EN388	POVRSTVENÍ	ČÁST POVRSTVENÍ	BARVA POVRSTVENÍ	ÚPLET	BARVA ÚPLETU	HUSTOTA	VELIKOSTI
31-330R-ET	4121X	Nitrilová pěna	Dlaň a prsty	■ Šedá	G-Tek 3RX	■ Bianco	13	6-12
31-5130R-ET	4121A	Nitrilová pěna	Dlaň a prsty	■ Černá	G-Tek 3RX	■ Černá	15	6-12
31-5131R-ET	4121A	Nitrilová pěna	Dlaň a prsty	■ Černá	G-Tek 3RX	■ Černá	15	6-12



ODOLNÉ CHLADU



4 X 3 2 C



3



X 2 X



X 2 X X X X



STANDARD 100

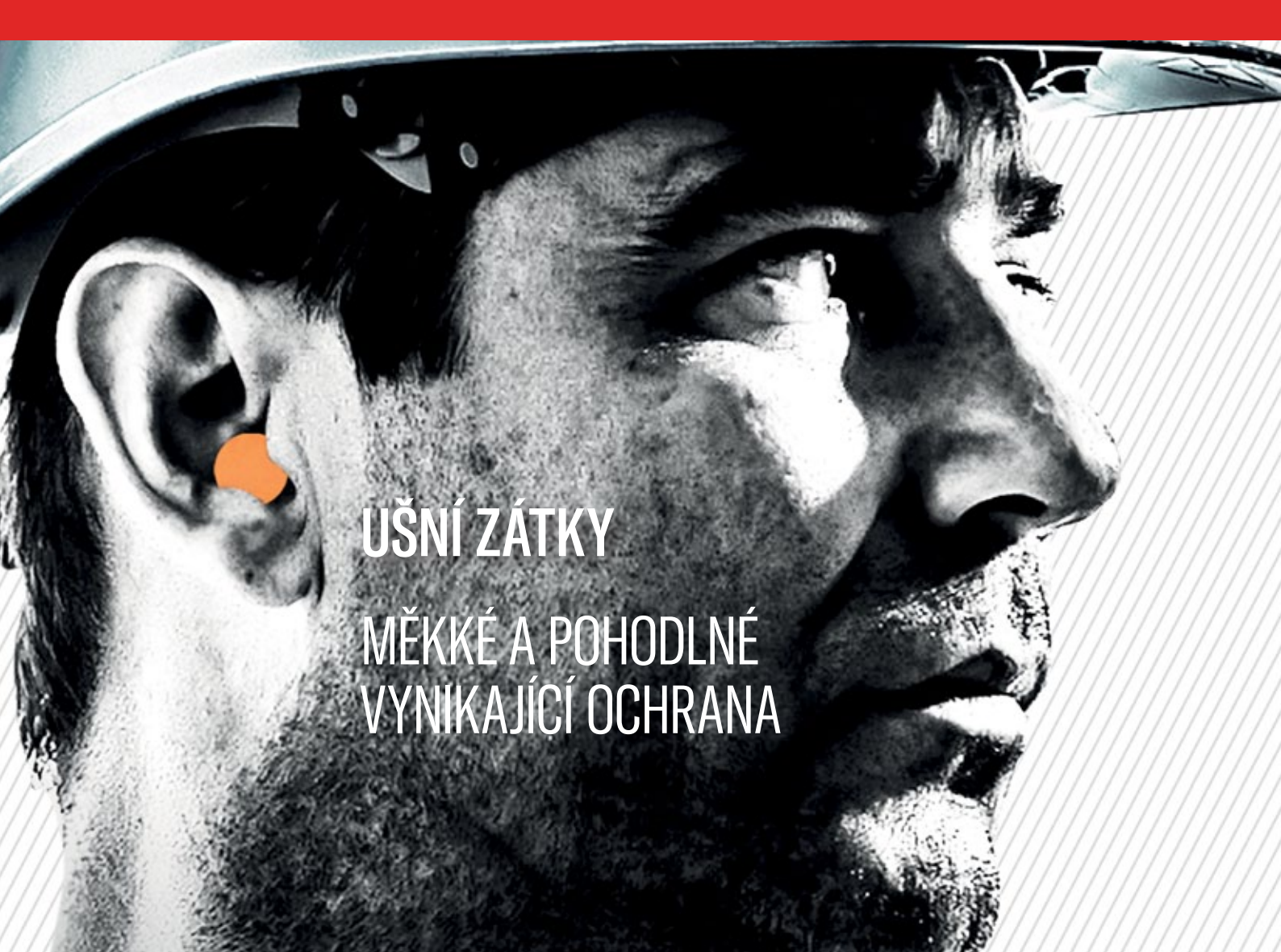


41-1415-EN G-TEK® POLYKOR™

- Akrylové rukavice nabízejí dobrou ochranu proti chladu
- Povlak z nitrilové pěny poskytuje vynikající úchop na suchých, mokrých a mastných površích
- Spodní vrstva v hladkém nitrilu pomáhá udržovat suché ruce
- Díky barvě s vysokou viditelností je tento výrobek velmi snadno viditelný.
- Odolnost vůči kontaktnímu teple při 250 °C

APLIKACE: Chladírenské plochy, inženýrské sítě, zpracování potravin, komerční rybolov, stavebnictví, zimní činnosti venku

MĚJTE RUCE V TEPLE A SUCHU



UŠNÍ ZÁTKY

MĚKKÉ A POHODLNÉ
VYNIKAJÍCÍ OCHRANA



SLUCHÁTKA OCHRANA SLUCHU

Je to o výběru.

PIP nabízí pohodlné pěnové zátkové chrániče sluchu

nabídnout vynikající pohodlí a výkon. Zátkové chrániče sluchu PIP jsou vybaveny polyuretanovou pěnou PowerSoft™, která se přizpůsobí dokonale pro každý zvukovod a poskytuje pohodlí během dne, aby bylo zajištěno zaměstnancům správné vybavení a ochrana

Fakta.

> Sluchové kanály jsou jako otisky prstů – jedinečné pro každého.

Pěnová zátka do uší je nejoblíbenější možností ochrany sluchu na pracovišti, protože je všestranná a ekonomická.

> Doba zotavení je kritická.

Optimální doba vkládání je nezbytná pro získání odpovídajícího akustického těsnění v obou ušních kanálech. Zátky, které se vkládají příliš rychle, nezapadají důsledně do obou uší. Nakonec pracovník ztratí zbytečný čas ve snaze získat konzistentní akustická těsnění pro obě uši.

> Mnoho z nich nestočí zátky správně.

Správné používání zátkových chráničů sluchu je nezbytné pro zajištění optimální ochrany sluchu. Nevhodné použití může minimalizovat účinnost vlastností ochrana sluchu

ZVOLTE SPRÁVNOU OCHRANU

Klíč k ochraně optimální je zvolit rozměry, tvar a styl zátkového chrániče vhodného pro každou profesi.



BULLET™

Přizpůsobuje se přirozenému obrysu zvukovodu.



SoftStar™

Klasická konstrukce válečku je preferováno mnoha pracovníky.



EZ-Twist™

Kombinuje pohodlí s praktičností, hygienou a snadným použitím.

PowerSoft™
FOAM TECHNOLOGY

Technologie PowerSoft™ Foam je patentovaná formulace polyuretanové pěny, která je výsledkem optimálně dimenzované buněčné struktury ušních vložek, které se rozšiřují rovnoměrně v ušním kanálu. To umožňuje redukci šumu a optimalizované a celodenní pohodlí.

Zvolte správnou ochranu

Pěny skládající se z malých, hustých buněk mohou způsobit:

- > Tvrdší zátky s příliš rychlou expanzí pěny
- > Větší tlak a nepohodlí v ušním kanálu

Pěny skládající se z velkých, vzdušných buněk mohou způsobit:

- > Obtížné tvarování zátky
- > Expanze pěny je příliš pomalá

ZÁTKOVÉ CHRÁNIČE SLUCHU PIP A TECHNOLOGIE POWERSOFT™ NABÍZÍ:

- > **OPTIMÁLNÍ EXPANZI PĚNY**
- > **MAXIMÁLNÍ KOMFORT PO CELÝ DEN**
- > **PERFEKTNÍ TVAR**



EZ-Twist™

38
SNR



Hybridní zátky do uší a jednoduchá tyčinka umožňují snadné vložení

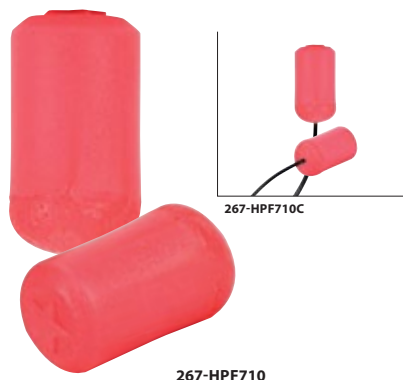
- Není třeba se před montáží otáčet, ideální pro použití se špinavými rukama
- Technologie PowerSoft™ je pružná polyuretanová pěna s optimální expanzí, která poskytuje maximální pohodlí po celý den
- Tvar vhodný pro většinu zvukovodů pro maximální útlum zvuku
- Detekovatelná kovová vložka (modrá) k dispozici pro použití v průmyslu

267-HPF610-EN

S PROVÁZKEM	NE
MATERIÁL	POLYURETANOVÁ PĚNA
TVAR	VÁLEČEK S TYČINKOU
BARVA	ORANŽOVÁ
DETEKČNÍ	Ne
BALENÍ	200

SoftStar™

36
SNR



Nejměkčí válcová špuntová pohodlná zátká do uší

- Exkluzivní zkosené hrany usnadňují vkládání
- PowerSoft™ Polyuretanová pěna bez PVC *
- Technologie PowerSoft™ je pružná polyuretanová pěna s optimální expanzí která nabízí maximální komfort po celý den
- Tvar vhodný pro většinu zvukovodů pro maximální útlum zvuku

* La maggior parte delle formulazioni di PVC sono elencate nella Prop 65 come MATERIALI controllato.

267-HPF710-EN

S PROVÁZKEM	NE
MATERIÁL	POLYURETANOVÁ PĚNA
TVAR	VÁLEČEK
BARVA	ČERVENÁ
DETEKČNÍ	NE
BALENÍ	200

MEGA BULLET™

38
SNR



Kuželový tvar pro snadné vložení

- Přizpůsobuje se většině zvukovodů
- Snadné modelování pro rychlé a snadné zavádění
- Technologie PowerSoft™ je pružná polyuretanová pěna s optimální expanzí která nabízí maximální komfort po celý den
- Tvar vhodný pro většinu zvukovodů pro maximální útlum zvuku
- K dispozici také ve verzi s detekovatelnou kovovou vložkou (modrá) pro průmyslové použití

267-HPF210-EN

S PROVÁZKEM	NE
MATERIÁL	POLYURETANOVÁ PĚNA
TVAR	KUŽELOVITÝ
BARVA	ORANŽOVÁ
DETEKČNÍ	NE
BALENÍ	200



CLASSIC



29
SNR

263-NP220

Lehké a pohodlné, s tím nejlepším poměrem hodnoty a kvality.

- SNR ochrana 27 dB
- Posuvné nastavení velikosti pro snadnou montáž a pohodlí
- Nízkoprofilová konstrukce zvyšuje stabilitu a snižuje riziko zachycení ve stísněných prostorách
- Lehká sluchátka s měkkou nylonovou mašlí
- Dielektrická/nevodivá konstrukce

ELEVATE I



27
SNR

263-NP221

Skládací sluchátka pro snadné přenášení když se nepoužívá

- SNR ochrana 27 dB
- Výškově nastavitelný posuvný oblouk pro snadné nastavení a pohodlí.
- Oblouk rovnoměrně rozděluje tlak a zajišťuje, že ložiska zůstanou ve správné poloze.
- Minimální tlak na horní část hlavy
- Měkké a široké podložky se pohodlně usazují na uši.
- Skládací sluchátka pro snadné přenášení, když se nepoužívají

ELEVATE II



28
SNR

263-NP222

Nastavitelný oblouk pro jedinečné umístění

- Ochrana SNR 28 dB
- Výškově nastavitelný posuvný oblouk pro snadné nastavení a dodatečné pohodlí
 - Oblouk rovnoměrně rozděluje tlak a zajišťuje, že ložiska zůstanou ve správné poloze
 - Minimální tlak na horní část hlavy
 - Měkké a široké podložky pohodlně zapadají na uši.



ZVUKOVÉ PRAHY

- Stupnice dB je logaritmická: zvýšení 1 dB = 10krát silnější.
- Pokud je ochrana sluchu používána po dobu 4 hodin v 8hodinovém dni je účinná ochrana poskytována všemi chrániči sluchu a budou sníženy pouze na 3 dB
- Příliš vysoká ochrana sluchu může způsobit potíže komunikace a vytváření rizik spojených s izolací od zvukových upozornění



PROTECTIVE INDUSTRIAL PRODUCTS

PROTECTIVE INDUSTRIAL PRODUCTS

BRINGING THE BEST OF THE WORLD TO YOU®

AMERICAS

CORPORATE HEADQUARTERS & SALES CENTER
LATHAM, NY
PHONE: 518-861-0133 · TOLL FREE: 800-262-5755
SALES@PIPUSA.COM · WWW.PIPUSA.COM

NEW YORK DISTRIBUTION CENTER
GUILDERLAND CENTER, NY

CALIFORNIA SALES & DISTRIBUTION CENTER
RANCHO CUCAMONGA, CA
PHONE: 909-987-2350 · TOLL FREE: 800-225-9225

TENNESSEE SALES & DISTRIBUTION CENTER
MEMPHIS, TN
PHONE: 901-370-5828 · TOLL FREE: 888-456-8378

USA MANUFACTURING FACILITY
GUILDERLAND CENTER, NY

USA MANUFACTURING FACILITY
BLUFFTON, IN
PHONE: 260-824-8146

USA MANUFACTURING FACILITY
CHASKA, MN
PHONE: 952-448-7430

CANADA DISTRIBUTION CENTER, SHIPMENTS & RETURNS
BOLTON (TORONTO), ONTARIO
PHONE: 800-262-5755 x7258
WWW.PIPCANADA.CA

MEXICO SALES & DISTRIBUTION
MONTERREY, N.L., MEXICO
PHONE: +52 (81) 8372-1825
WWW.PIPMEX.COM

MEXICO REGIONAL SALES OFFICE
SAN PEDRO GARZA GARCÍA, N.L., MEXICO
PHONE: +52 (81) 8335-4744 · +52 (81) 1365-9569

AUSTRALIA

PIP AUSTRALIA
EAGLE FARM, QUEENSLAND, AUSTRALIA
PHONE: 1300 656 010
WWW.PIPAUS.COM

ASIA PACIFIC

ASIA PACIFIC ADMINISTRATIVE HEADQUARTERS
HONG KONG, CHINA
PHONE: 852-2475-9228
WWW.PIPASIPACIFIC.COM

CHINA ADMINISTRATIVE & SALES CENTER
SHANGHAI, CHINA
PHONE: 86-021-63170303

CHINA REGIONAL SALES OFFICE
YANTAI CITY, SHANDONG PROVINCE, CHINA
PHONE: 86-0535-6602843

SINGAPORE SALES OFFICE
SINGAPORE
PHONE: +65-91557756

MALAYSIA SALES OFFICE
PENANG, MALAYSIA
PHONE: 6-04-399-3328

EUROPE

FRANCE ADMINISTRATIVE & SALES OFFICES
L'HERMENAUULT, FRANCE
PHONE: + 33 (0) 2 51 50 19 80
WWW.PIPEUROPE.COM - INFO@PIPEUROPE.COM

KIT SAFETY
DUBLIN 24, IRELAND
PHONE: +1 +353 1 642 3010
WWW.PIPEUROPE.COM

INDUSTRIAL STARTER S.p.A.
ALTAVILLA VICENTINA, ITALY
PHONE: +39 0444 573 422
WWW.INDUSTRIALSTARTER.COM - INFO@IND-STARTER.COM

INDUSTRIAL STARTER ESPAÑA S.L.
PUZOL (VALENCIA) ESPAÑA
PHONE: +34 96 141 40 41
WWW.INDUSTRIALSTARTER.COM - COMERCIAL@STARTER.ES

INDUSTRIAL STARTER CZECH S.R.O.
OSTRAVA RADVANICE, CZECH REPUBLICA
PHONE: +420 552 312 619
WWW.INDUSTRIALSTARTER.COM - INFOCZ@IND-STARTER.COM

INDUSTRIAL STARTER POLSKA SP.Z O.O.
SOSNOWIEC, POLSKA
PHONE: +48 32 260 0026
WWW.INDUSTRIALSTARTER.COM - BIURO@INDUSTRIALSTARTER.PL

Distributed by:

