

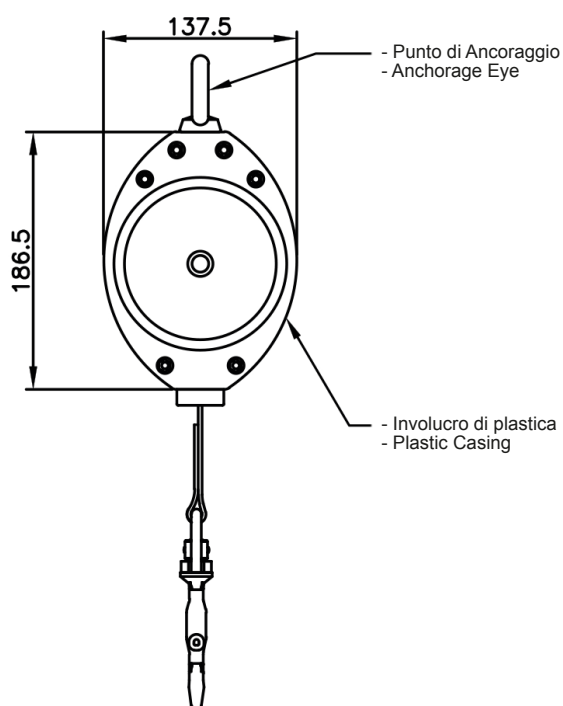
Scheda tecnica / Technical data sheet. AKTESS05

Identificazione articolo/Item identification

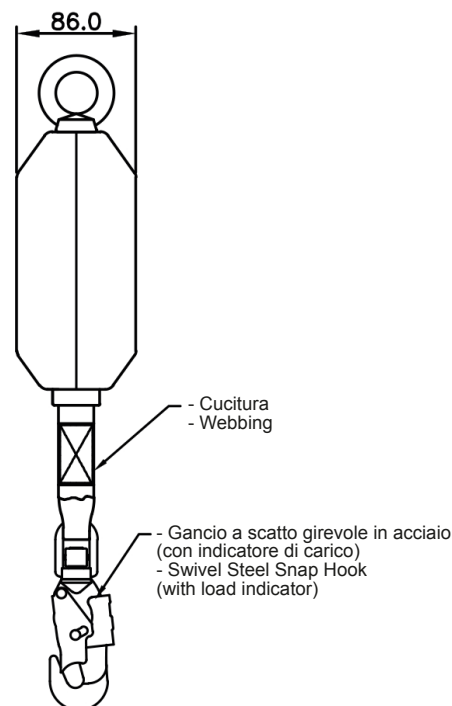
Cod. comm.le Industrial Starter/ IS commercial item code*:	AKTESS05	Cod. art. fornitore/ Supplier item code*:		Cod. fornitore/ Supplier code:	000345
Cod. colore Industrial Starter/ Industrial Starter colour code:	/	<input checked="" type="radio"/>	Articolo del catalogo / Item from catalogue		
		<input type="radio"/>	Articolo personalizzato / Customized item		
			Codice cliente / Customer code:		
Normativa / Certifications	Testato per EN 360:2002 Tested as per EN 360:2002				
Nome articolo / Item name:	DISPOSITIVO RETRATTILE / RETRACTABLE FALL ARRESTOR				

 0120

FRONTE/FRONT



RETRO/BACK



Descrizione tecnica dell'articolo / Technical item description

Parametri fisici / Physical parameters	Involucro di plastica robusto e resistente. / Robust & durable plastic casing.
	Anello girevole alla fine del punto di ancoraggio. / Has swivel eye at anchorage end.
	Moschettone in acciaio girevole con indicatore di carico all'estremità dell'attaccatura. / Swivel steel snap hook with load indicator at attachment end.
	Cucitura in poliestere. / Polyester Webbing.
Loghi / Logos*:	AKROBAT
Lunghezza / Length	5 Metri / 5 Meters
Cucitura / Webbing	Materiale: tessuto in poliestere 25 mm. / Material: Polyester Webbing 25 mm. Resistenza minima alla rottura: 15 kN. / Minium Breaking strength: 15 kN.
Conformità e resistenza del test / Vital test compliance	Forza statica: 15 KN per 3 minuti. / Static Strength: 15 KN for 3 minutes.
Forza dinamica / Dynamic performance	Caduta libera per una massa da 100 kg da 600 mm con la forza di rottura inferiore a 6 kN e una distanza di arresto inferiore a 2 mts. / 100 kg mass free fall of 600 mm with the breaking force of less than 6 kN & arrest distance less than 2 mts.
Peso / Weight	2.36 kg ± 02 kg / 2.36 kg ± 02 Kg
Lingue nota informativa / Manufacturer's notes languages:	IT / EN / ES / CZ / PL / FR / EE / EA / PT / RS / SK / SI