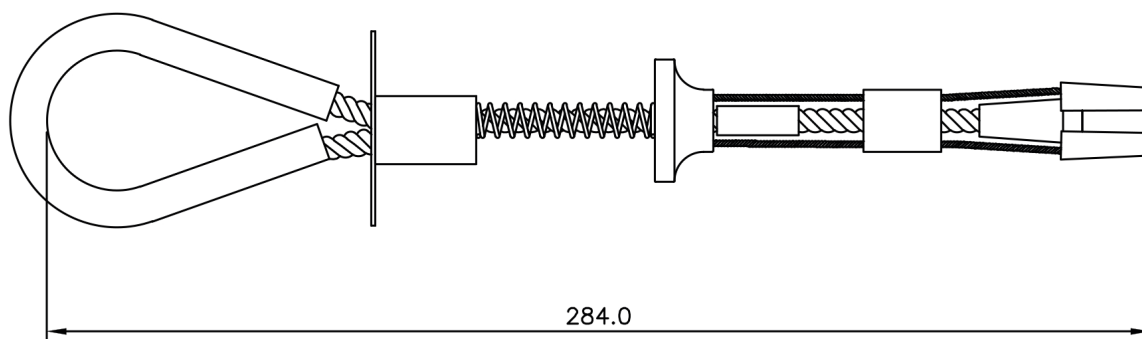


## Scheda tecnica / Technical data sheet. AKSA16

Identificazione articolo/Item identification			
Cod. comm.le Industrial Starter/ IS commercial item code*:	<b>AKSA16</b>	Cod. art. fornitore/ Supplier item code*:	Cod. fornitore/ Supplier code: 000345
Cod. colore Industrial Starter/ Industrial Starter colour code:	/	<input checked="" type="radio"/>	Articolo del catalogo / Item from catalogue
		<input type="radio"/>	Articolo personalizzato / Customized item
			Codice cliente / Customer code:
Normativa / Certifications	Testato per EN 795:2012 Tipo B / Tested as per EN 795:2012 Type B		
Nome articolo / Item name:	PUNTO ANCORAGGIO PER CALCESTRUZZO RIUTILIZZABILE / CONCRETE ANCHOR		

CE 0120



### Descrizione tecnica dell'articolo / Technical item description

Disegno / Design	<p>Il punto di ancoraggio è in grado di essere installato su un muro di cemento con uno spessore massimo di 150 mm attraverso un foro predefinito di 19,0 mm di diametro. / Anchor is capable of being installed on a concrete wall having maximum thickness of 150mm trough a Pre defined hole of 19.0mm diameter.</p> <p>Facile da installare su un muro di cemento con una sola mano. / Easy to install on a concrete wall using a single hand.</p>
Loghi / Logos*:	AKROBAT
Materiale / Material	<p>Cavo: acciaio zincato Ø6.0mm. / Cable: Galvanized Steel Ø6.0mm.</p> <p>Sistema di chiusura: acciaio inossidabile. / Clamping Jaws: Stainless steel.</p>
Resistenza di carico / Breaking strength	Superiore a 12 kN. / Greater than 12 kN.
Conforma alla normativa / Conform to the norm	Testato per EN 795:2012 Tipo B / Tested as per EN 795:2012 Type B
Peso / Weight	150 gm ± 10 gm / 150 gr ± 10 gr
Lingue nota informativa / Manufacturer's notes languages:	IT / EN / ES / CZ / PL / FR / EE / EA / PT / RS / SK / SI