

## Scheda tecnica / Technical data sheet. AKKITREC30



### **AKKITREC30 KIT FORMATO DA PULEGGIA, PIASTRA E MOSCHETTONE**

Da utilizzare per fissare AKBLOCK25R al treppiede AK800 o AK800H.

### **KIT WITH PULLEY, BRACKETS AND KARABINERS**

To be used to fix art AKBLOCK25R to tripod art AK800 or art AK800H.

#### **AKKITREC30:**

- AP012SS ( puleggia)
- AK9427 ( moschettone)
- PN 800 A (R) (09) ( piastra/ accessorio)

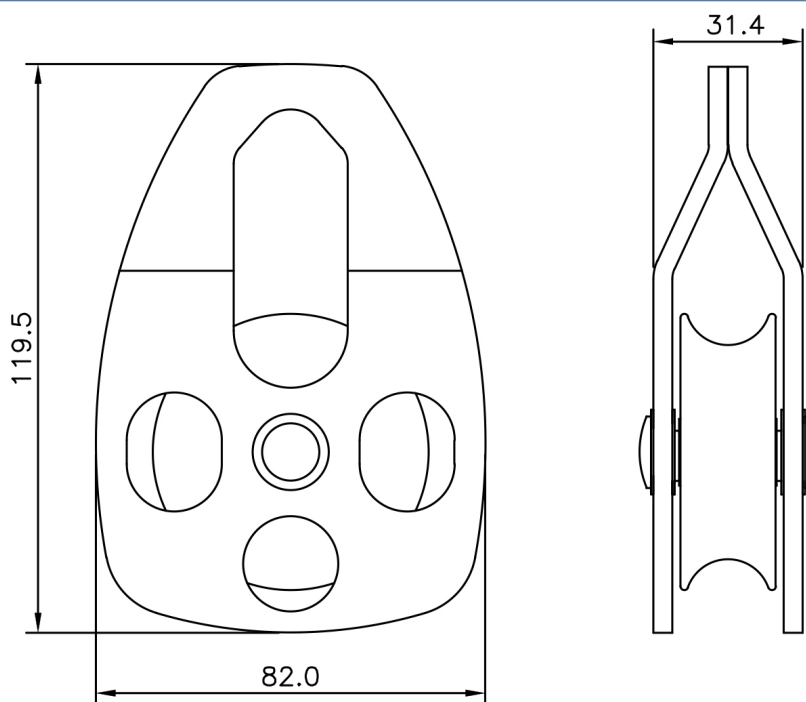
#### **AKKITREC30:**

- AP012SS (pulley)
- AK9427 (carabiner)
- PN 800 A (R) (09) (plate / accessory)

## Scheda tecnica / Technical data sheet. AP012SS

### Identificazione articolo/Item identification

Cod. comm.le Industrial Starter/ IS commercial item code*:	<b>AP012SS</b>	Cod. art. fornitore/ Supplier item code*:		Cod. fornitore/ Supplier code:	000345
Cod. colore Industrial Starter/ Industrial Starter colour code:	/	<input checked="" type="radio"/>	Articolo del catalogo / Item from catalogue		
		<input type="radio"/>	Articolo personalizzato / Customized item		
			Codice cliente / Customer code:		
Normativa / Certifications	Testato per EN 12278:2007 / Tested as per EN 12278:2007				
Nome articolo / Item name:	PULEGGIA SINGOLA CON ATTACCO LATERALE / SINGLE PULLEY WITH ONE SIDE ATTACHMENT				

 0120


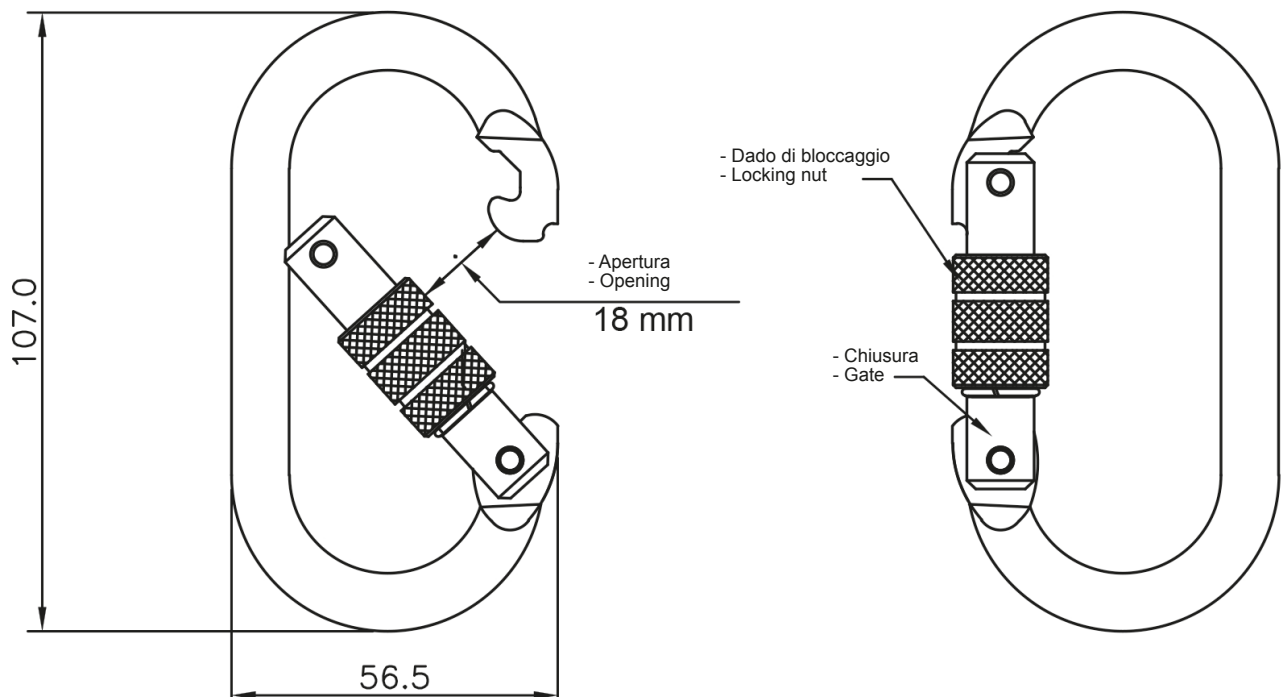
### Descrizione tecnica dell'articolo / Technical item description

Disegno / Design	Puleggia singola in acciaio, piastre laterali mobili che consentono una rapida installazione e accoppiamento della fascetta. / Single Stainless steel pulley, movable side plates which allow quick installation and coupling with a rope clamp.
Loghi / Logos*:	AKROBAT
Resistenza minima alla rottura / Minimum Breaking strength	40 kN
Peso / Weight:	gr 430.0 gr ±20 / 430.0 gms. ±20 gms.
Finitura / Finish	Corpo: anodizzato. / Body: Anodized. Puleggia: lucidata / Pulley: Polished
Materiale / Material	Corpo: lega di alluminio. / Body: Aluminium Alloy. Puleggia: acciaio inossidabile. / Pulley: Stainless Steel.
Dimensioni e pulegge / Size and sheaves	La puleggia è abbastanza robusta per accogliere funi fino a 16 mm di diametro. / Pulley is Large enough to accommodate rope upto 16mm diameter.
Punto di attacco / Point of Attachement	Il punto di attacco può contenere un connettore con diametro fino a 16 mm. / Attachement Point can accommodate a connector upto 16 mm diameter.
Conformità e durata del test/ Vital test compliance	Resistenza statica: 15 kN per 3 minuti. / Static Strength: 15 kN for 3 Minutes. Carico di lavoro: ruota sotto un carico di 2 kN (carico applicato) / Working Load: Rotates under 2 kN Load (Applied load)
Lingue nota informativa / Manufacturer's notes languages:	IT / EN / ES / CZ / PL / FR / EE / EA / PT / RS / SK / SI

## Scheda tecnica / Technical data sheet. AK9427

### Identificazione articolo/Item identification

Cod. comm.le Industrial Starter/ IS commercial item code*:	<b>AK9427</b>	Cod. art. fornitore/ Supplier item code*:		Cod. fornitore/ Supplier code:	000345
Cod. colore Industrial Starter/ Industrial Starter colour code:	/	<input checked="" type="radio"/>	Articolo del catalogo / Item from catalogue		
		<input type="radio"/>	Articolo personalizzato / Customized item		
			Codice cliente / Customer code:		
Normativa / Certifications	Testato per EN 362 : 2004 Classe B & Classe M / Tested as per EN 362 : 2004 Class B & Class M				
Nome articolo / Item name:	MOSCHETTONE IN ACCIAIO CHIUSURA A VITE / SCREW LOCKING STEEL KARABINER				


**APERTURA / OPEN CONDITION**
**CHIUSURA / CLOSE CONDITION**


### Descrizione tecnica dell'articolo / Technical item description

Disegno / Design	Apertura 18 mm. / Opening 18 mm. Auto-chiusura e bloccaggio manuale tipo Moschettone / Self closing & manual locking type Karabiner. Moschettone a forma ovale realizzato con barra d'acciaio tonda. / Oval shaped Karabiner made of round Steel Bar. Chiusura tramite dado di bloccaggio a vite / Locking by screw locking nut.
Loghi / Logos*:	AKROBAT
Resistenza / Breaking strength	Resistenza 25 kN Breaking strength : 25 kN
Peso / Weight:	gr 160.5 gr ±10 / 160.5 grams ±10 grams
Finitura / Finish	Zincato con passivazione giallo oro / argento. / Galvanized with Golden Yellow/Silver Passivation.
Materiale / Material	Lega in Acciaio / Alloy Steel.
Lingue nota informativa / Manufacturer's notes languages:	IT / EN / ES / CZ / PL / FR / EE / EA / PT / RS / SK / SI