

Scheda tecnica / Technical data sheet. AKBLOCK20

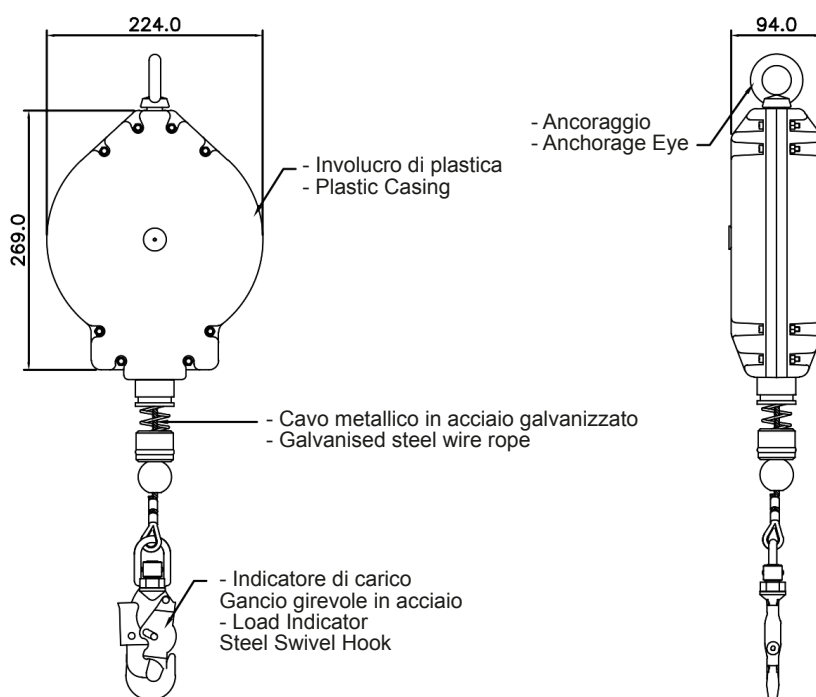
Identificazione articolo/Item identification

Cod. comm.le Industrial Starter/ IS commercial item code*:	AKBLOCK20	Cod. art. fornitore/ Supplier item code*:		Cod. fornitore/ Supplier code:	000345
Cod. colore Industrial Starter/ Industrial Starter colour code:	/	<input checked="" type="radio"/>	Articolo del catalogo / Item from catalogue		
		<input type="radio"/>	Articolo personalizzato / Customized item		
			Codice cliente / Customer code:		
Normativa / Certifications	Certificato EN 360:2002 / Tested as per EN 360:2002				
Nome articolo / Item name:	DISPOSITIVO RETRATTILE / RETRACTABLE FALL ARRESTOR				



FRONTE / FRONT VIEW

VISTA LATERALE / SIDE VIEW



Descrizione tecnica dell'articolo / Technical item description

Parametri fisici / Physical parameters	Involucro di plastica robusto e resistente. / Robust & durable plastic casing.
	Occhiello girevole alla fine dell'ancoraggio. / Has swivel anchorage eye at anchorage end.
	Gancio girevole in acciaio con indicatore di carico / Steel swivel hook with Load Indicator.
	Cavo metallico d'acciaio galvanizzato / Galvanised steel wire rope
Loghi / Logos*:	AKROBAT
Lunghezza / Length	20 metri. / 20 meters.
Peso / Weight:	7.15 Kg ±0.5 Kg
Cavo / Cable	Materiale: Cavo metallico in acciaio zincato Ø4,5 (Min.) / Material: Galvanised steel wire rope Ø4.5 (Min.) Resistenza alla rottura: 15 KN o 1.530 Kgf (Min.) / Breaking strength: 15 KN or 1,530 Kgf (Min.)
Conformità e resistenza del test / Vital test compliance	Forza statica: 13 KN o 1.325 kgf per 3 minuti. / Static Strength: 13 KN or 1,325 kgf for 3 Minutes. Prestazioni dinamiche: 100 kg di caduta libera di massa di 600 mm con una forza di frenata inferiore a 6 KN e una distanza di arresto inferiore a 2 metri. / Dynamic Performance: 100 kg mass free fall of 600 mm with the breaking force of less than 6 KN & arrest distance less than 2 mts.
Test di ancoraggio / Locking test	Testato con una massa di 35 kg sotto condizionamento per riscaldare, raffreddare e bagnare. / Tested with 35 kg mass under conditioning to heat, cold & wet.
Lingue nota informativa / Manufacturer's notes languages:	IT / EN / ES / CZ / PL / FR / EE / EA / PT / RS / SK / SI