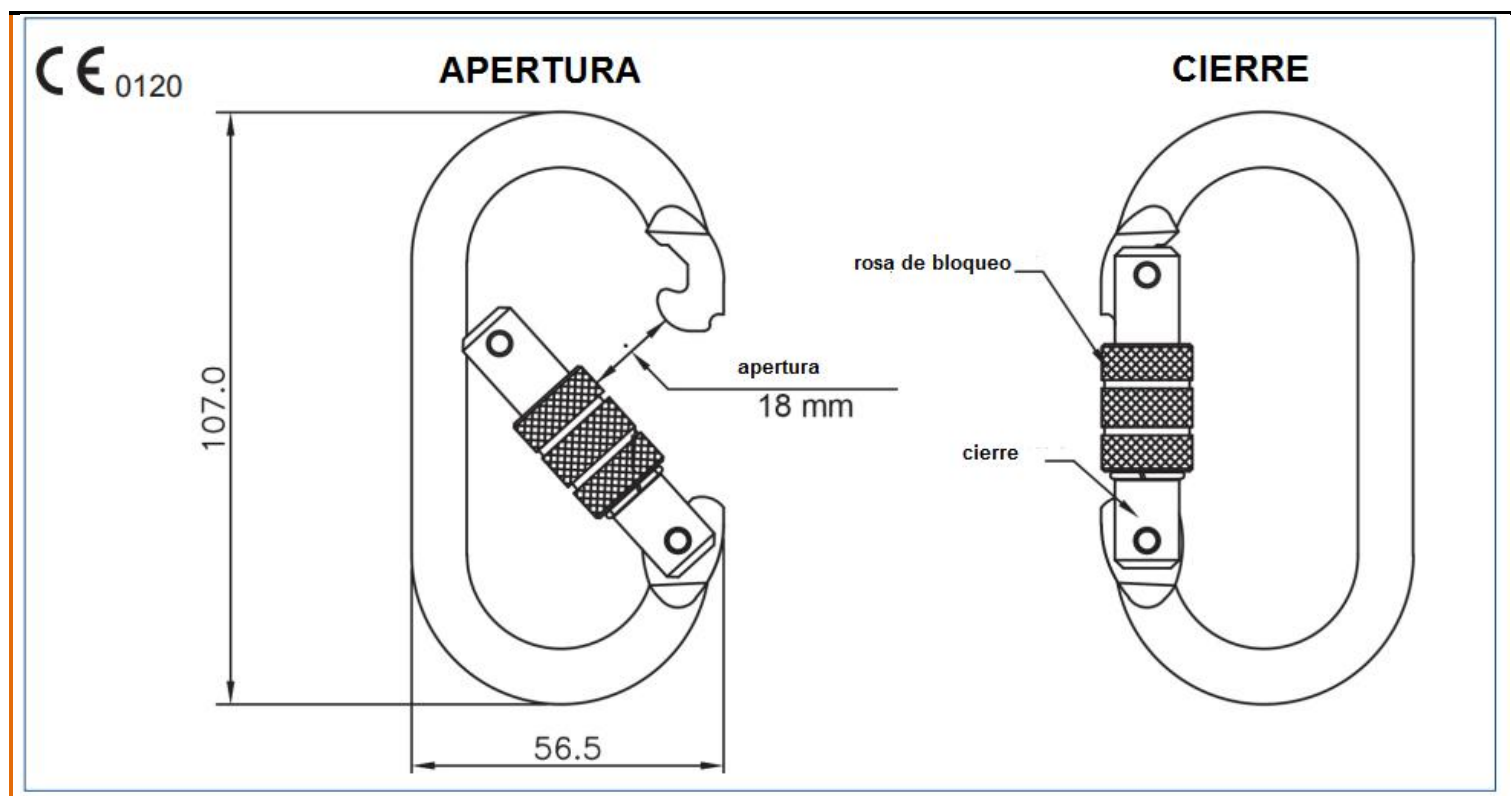



Ficha técnica AK9427

Identificación Artículo

Cod. Com. Industrial Starter	AK9427			
Cod. Color Industrial Starter	/	<input checked="" type="radio"/>	Artículo del catálogo	
		<input type="radio"/>	Artículo personalizado	
			Código cliente	
Normativa	EN 362:2004 CAT. III class B & M			
Certificado	2777/10347-02/E04-01			
Nombre artículo	MOSQUETÓN ACERO CON CIERRE DE ROSCA			



Descripción técnica del artículo

Diseño	Apertura 18 mm Cierre automático y bloqueo manual tipo mosquetón Mosquetón ovalado fabricado con una barra redonda de acero. Bloqueo con cierre de rosca.
Logo	
Resistencia	25 kN
Material	Aleación de acero galvanizado con pasivación plateada.
Peso	160 gr +/- 10 gr
Montaje metálico	Hecho de aleación de aluminio de alta resistencia. Acabado brillante
Embalaje	10 piezas embolsadas.
Idioma nota informativa	IT / EN / ES / CZ / PL / FR / EE / EA / PT / RS / SK / SI

Ficha técnica AK9427

Diseño y foto



Valencia, 10/04 /2019



Resp. Compras/ Purchasing manager

