

Scheda tecnica / Technical data sheet. AK136

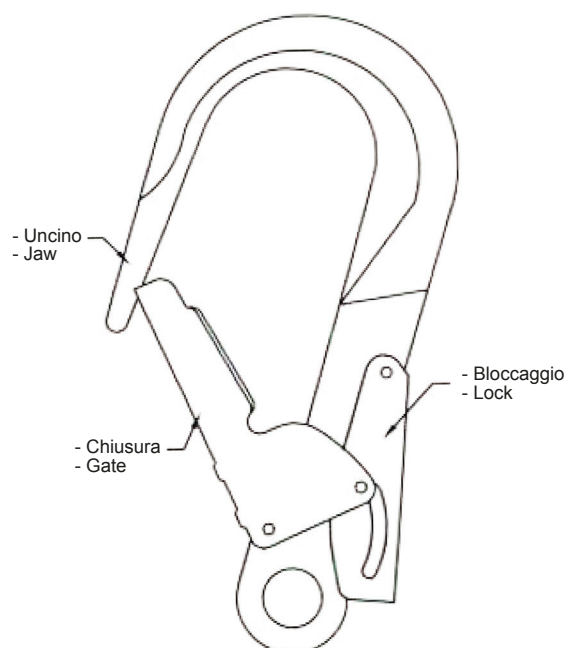
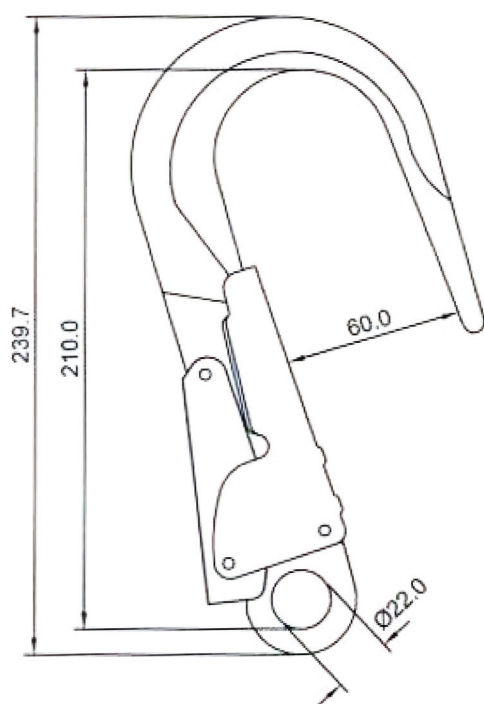
Identificazione articolo/Item identification

Cod. comm.le Industrial Starter/ IS commercial item code*:	AK136	Cod. art. fornitore/ Supplier item code*:		Cod. fornitore/ Supplier code:	000345
Cod. colore Industrial Starter/ Industrial Starter colour code:	/	<input checked="" type="radio"/>	Articolo del catalogo / Item from catalogue		
		<input type="radio"/>	Articolo personalizzato / Customized item		
			Codice cliente / Customer code:		
Normativa / Certifications	Testato per EN 362 : 2004 T / Tested as per EN 362 : 2004 T				
Nome articolo / Item name:	GANCIO IN ALLUMINIO / ALUMINUM HOOK				



APERTURA / OPEN CONDITION

CHIUSURA / CLOSE CONDITION



Descrizione tecnica dell'articolo / Technical item description

Disegno / Design	Apertura 60 mm. / Opening 60 mm. Uncino forgiato in lega di Alluminio. / Hook forged out of Aluminum alloy. Gancio per ponteggi in alluminio, chiusura automatica e autobloccante. / Auto closing & auto locking type aluminum scaffold hook. Chiusura con attacco a molla. / Locking by spring operated attachments.
Loghi / Logos*:	AKROBAT
Resistenza / Breaking strength	Resistenza 23 kN Breaking strength : 23 kN
Peso / Weight:	gr 436 gr ±10 / 436 grams ±10 grams
Assemblaggio metallico / Metallic assembly	Realizzato in lega di alluminio ad alta resistenza. / Made of high strength aluminum alloy. Finitura lucida / Deburred & polished.
Materiale / Material	Alluminio / Aluminum.
Lingue nota informativa /Manufacturer's notes languages:	IT / EN / ES / CZ / PL / FR / EE / EA / PT / RS / SK / SI